

- **CONTRÔLEUR DE TERRE**
- **EARTHTESTER**
- **ERDUNGSPRÜFER**
- **STRUMENTO DI CONTROLLO DELLA TERRA**
- **CONTROLADOR DE TIERRA**

C.A 6423

FRANCAIS
ENGLISH
DEUTSCH
ITALIANO
ESPAÑOL

Mode d'Emploi
User's Manual
Bedienungsanleitung
Libretto d'Istruzioni
Manual de Instrucciones

 **CHAUVIN
ARNOUX**

Signification du symbole  : **Attention !**
Consulter le mode d'emploi avant d'utiliser l'appareil.

Vous venez d'acquérir un **Contrôleur de Terre** et nous vous remercions de votre confiance. Pour obtenir le meilleur service de votre appareil,

- **lisez** attentivement ce mode d'emploi
- **respectez** les précautions d'utilisations qui y sont mentionnées
- **collez** l'étiquette correspondant à votre langue à l'arrière de l'appareil.

PRECAUTIONS D'EMPLOI

- Avant de raccorder le C.A 6423, vérifier sur la prise de terre à mesurer l'absence de toute tension dangereuse.
- Avant d'ouvrir la trappe à piles, s'assurer qu'aucun cordon de mesure n'est raccordé sur l'appareil.

GARANTIE

Sauf dérogation contraire, nos instruments sont garantis contre tout défaut de fabrication ou de matière. Ils ne comportent pas la spécification dite de sécurité. Notre garantie, qui ne saurait en aucun cas excéder le montant du prix facturé, ne va pas au-delà de la remise en état de notre matériel défectueux, rendu franco à nos ateliers. Elle s'entend pour une utilisation normale de nos appareils, et ne s'applique pas aux détériorations ou destructions provoquées, notamment par erreur de montage, accident mécanique, défaut d'entretien, utilisation défectueuse, surcharge ou sursension, intervention de calibration faite par des tiers.

Notre responsabilité étant strictement limitée au remplacement pur et simple des pièces défectueuses de nos appareils, l'acquéreur renonce expressément à rechercher notre responsabilité pour dommages ou pertes causés directement ou indirectement.

Notre garantie s'exerce, sauf stipulation expresse, pendant douze mois après la date de mise à disposition du matériel. La réparation, la modification ou le remplacement d'une pièce pendant la période de garantie ne saurait avoir pour effet de prolonger cette garantie.

<i>English</i>	15
<i>Deutsch</i>	27
<i>Italiano</i>	39
<i>Español</i>	51

SOMMAIRE

	Page
1. PRESENTATION	3
2. DESCRIPTION	4
3. MODE OPERATOIRE	5
3.1. Mesure de résistance d'une prise de terre	5
3.2. Mesure de résistance	6
3.3. Signalisation de défauts	7
4. CARACTERISTIQUES	8
5. MAINTENANCE	11
5.1. Entretien usuel	11
5.2. Vérification métrologique	12
5.3. Service après-vente	12
6. POUR COMMANDER	14

1. PRESENTATION

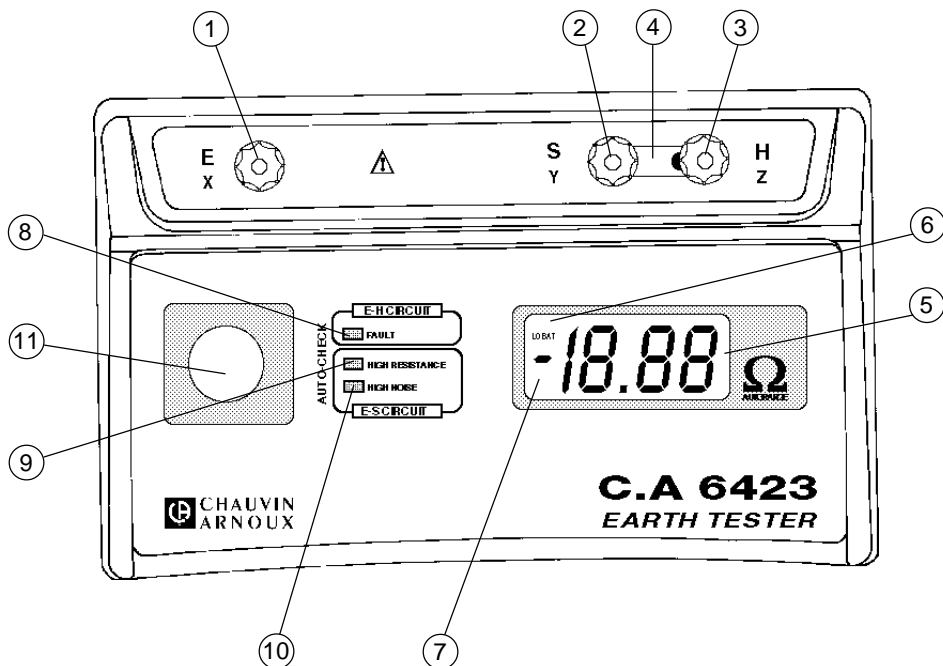
Autonome et étanche, ce contrôleur est un appareil de chantier destiné aux mesures de résistance de terre. Il est particulièrement adapté à une utilisation dans des conditions difficiles, en présence de tensions parasites, de courants telluriques élevés, de prises auxiliaires fortement résistives, etc.

Pour une manipulation des plus faciles, l'appareil est pourvu :

- d'un bouton poussoir unique, pour déclencher la mesure
- d'un système de commutation automatique du calibre de mesure
- d'un grand afficheur numérique lisible même dans la pénombre
- de trois voyants lumineux signalant la présence de défauts susceptibles d'invalider le résultat de la mesure
- de trois bornes à vis repérées en couleur pour simplifier le raccordement des cordons
- d'une barrette de connexion imperdable

2. DESCRIPTION

- ① Borne d'entrée mesure E (verte)
- ② Borne d'entrée mesure S (bleue)
- ③ Borne d'entrée mesure H (rouge)
- ④ Barrette imperdable S - H pour mesures de résistance 2 fils
- ⑤ Afficheur numérique 2000 points à cristaux liquides
- ⑥ Indication d'usure de piles
- ⑦ Indication d'inversion de branchement
- ⑧ Témoin de défaut du circuit courant (E - H)
- ⑨ Témoin de défaut du circuit tension (E - S)
- ⑩ Témoin de présence de tensions parasites sur circuit tension (E - S)
- ⑪ Bouton poussoir de mesure



3. MODE OPERATOIRE

3.1. MESURE DE RESISTANCE D'UNE PRISE DE TERRE

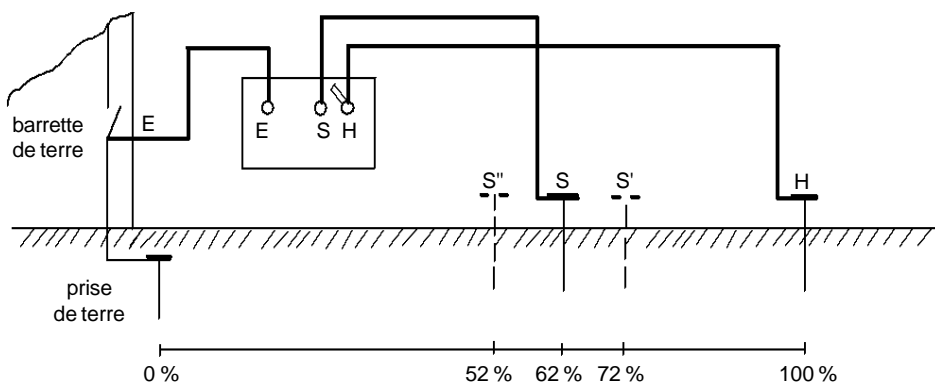
Pour mesurer la résistance d'une prise de terre, il est recommandé d'utiliser la méthode dite "des 62%". Cette mesure nécessite de disposer des éléments du Kit Terre (voir § 6 : POUR COMMANDER).



Couper l'alimentation de l'installation et la déconnecter de la terre en ouvrant la barrette de terre !

1. Relier la borne E à la terre à mesurer.
2. Vérifier que la barrette (4) n'est pas installée entre les bornes S et H.
3. Enfoncer le plus complètement possible dans le sol le piquet H, à une distance "a" de la prise de terre à mesurer (E).
Remarque : cette distance sera d'autant plus grande que la prise de terre est profonde (zone d'influence plus étendue).
4. Enfoncer de même le piquet S dans l'alignement de la prise de terre E et du piquet H, à une distance d'environ 62% de "a".
5. Raccorder les piquets à leurs bornes respectives au moyen des cordons.
6. Appuyer sur le bouton poussoir (11) jusqu'à affichage de la mesure. S'assurer qu'aucun des trois témoins ne clignote, sinon vérifier le montage (voir § 3.4 : SIGNALISATION DE DEFANTS) et recommencer la mesure.

Mesure de résistance de prise de terre



Vérification de la mesure.

7. Noter la valeur mesurée.
8. Refaire une mesure après quelques instants.
9. Déplacer le piquet S vers H sur une distance égale à 10% de "a". Mesurer et noter le résultat.
10. A partir de sa position initiale, déplacer le piquet S vers E sur une distance égale à 10% de "a". Mesurer et noter le résultat.

Si les 3 mesures sont du même ordre de grandeur, la mesure est correcte. Sinon, augmenter "a" et recommencer toute l'opération.



Ne pas oublier de reconnecter la prise de terre après la mesure.

3.2. MESURE DE RESISTANCE

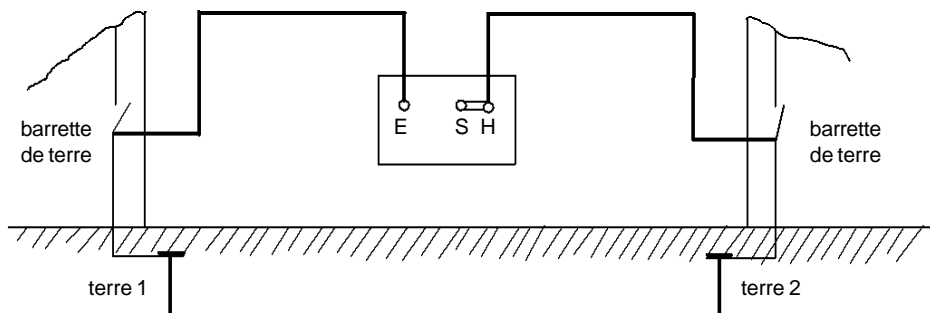
Cette mesure peut être effectuée pour déterminer la résistance de couplage entre deux prises de terre. Par exemple, entre la prise de terre du neutre et la prise de terre des masses (distribution E.D.F.).



Couper l'alimentation des installations. Pour la mesure de résistance de couplage, déconnecter les terres !

1. Court-circuiter les bornes S et H à l'aide de la barrette (4).
2. Connecter la borne E à la prise de terre des masses, et la borne H à la prise de terre du neutre.
3. Appuyer sur le bouton poussoir (1) jusqu'à affichage de la mesure. S'assurer qu'aucun des trois témoins ne clignote, sinon vérifier le montage (voir § 3.4 : SIGNALISATION DE DEFANTS) et recommencer la mesure.

Mesure de résistance 2 fils



N.B. : Dans le cas de résistances de terre de faibles valeurs, il faut tenir compte de la résistance des cordons (environ 22,5 m Ω par mètre pour ceux fournis en accessoire). Pour s'affranchir de la résistance des cordons, il est conseillé d'employer un Mesureur de Terre/Résistivité (4 pôles), en montage " 4 fils ".



Ne pas oublier de reconnecter les prises de terre après la mesure.

3.3. SIGNALISATION DE DEFAUTS

- Affichage d'une mesure négative.

Inversion entre eux des piquets H et E ou des piquets S et E.
Rétablir le branchement correct des cordons.

- Affichage 1--- en fin de mesure.

Dépassement de calibre ($R > 2000 \Omega$)
Vérifier les branchements.

- Clignotement du témoin **FAULT** (8)

Défaut du circuit courant (E - H). Le clignotement signale que la tension entre les bornes E et H dépasse 30 V_{crête}. Cela peut vouloir dire que :

- la résistance du circuit courant entre E et H est trop élevée
- la tension parasite entre E et H est trop importante
- le fusible est coupé

Vérifier les piquets, les cordons, le branchement et le fusible (voir § 5.1.3).

- Clignotement du témoin **HIGH RESISTANCE** (9)

Défaut du circuit tension (E - S). Au début de la mesure, l'appareil contrôle automatiquement la résistance rencontrée entre E et S. Si celle-ci est supérieure à 50 k Ω , le témoin (9) se met à clignoter. Cela signifie que la mesure risque d'être affectée de façon importante par la résistance du circuit tension.

N.B. : Le voyant clignote pendant toute la mesure, même si la résistance devient inférieure à 50 k Ω durant celle-ci.

Vérifier les piquets, les cordons et leur branchement.

- Clignotement du témoin **HIGH NOISE** (10)

Présence de tensions parasites dans le circuit tension. Le clignotement signale un bruit supérieur à 13 V_{crête} entre les bornes E et S. Ces signaux parasites perturbent la mesure.

Déplacer les piquets.

4. CARACTERISTIQUES

CONDITIONS DE REFERENCE	
Température	23°C ±3 K
Humidité relative	45% < HR < 55%
Tension d'alimentation	10,5 V ± 0,2 V
Résistances auxiliaires R _H , R _S et R _E	nulles
Tensions parasites AC et DC	nulles
Champ électrique	< 1 V/m
Champ magnétique	< 40 A/m

CARACTERISTIQUES METROLOGIQUES				
Plage de mesure (calibres automatiques)	Résolution	Courant de mesure (signal carré 128 Hz)	Précision	Tension à vide
0,00...19,99 W	0,01 W	10 mA	± 2%L ±1 pt	ε 42 V _{crête}
20,00...199,9 W	0,1 W	1 mA	± 2%L ±1 pt	ε 42 V _{crête}
200,0...1999 W	1 W	100 µA	± 2%L ±3 pt	ε 42 V _{crête}
Temps de réponse	entre 4 et 8 s selon conditions de mesure			

GRANDEURS D'INFLUENCE			
		Limites d'utilisation	Variation maxi
Température		-10...+55°C	± (1%L ± 1 pt) par 10°C
Humidité relative		20...90%	± 2%L ± 5 pt
Tension d'utilisation		8,8...12,5 V	± (1%L ± 1 pt) par Volt
Charge circuit tension (1)		50 kW	± 1%L par 10 kW ± 4 pt
Charge circuit courant (2)	0,00...19,99 W	30 kW	± 1%L par 10 kW ± 2 pt
	20,00...199,9 W	30 kW	± 1%L par 10 kW ± 2pt
	200,0...1999 W	50 kW	± 1%L par 10 kW ± 2pt
Tension continue		0...20 V (3)	négligeable
Tensions ~ parasites sur H		0...23 V _{eff} ou 32 V _{crête}	± 2%L ± 2pt
Tensions ~ parasites sur S		0...9 V _{eff} ou 13 V _{crête}	± 0,5%L ± 2pt

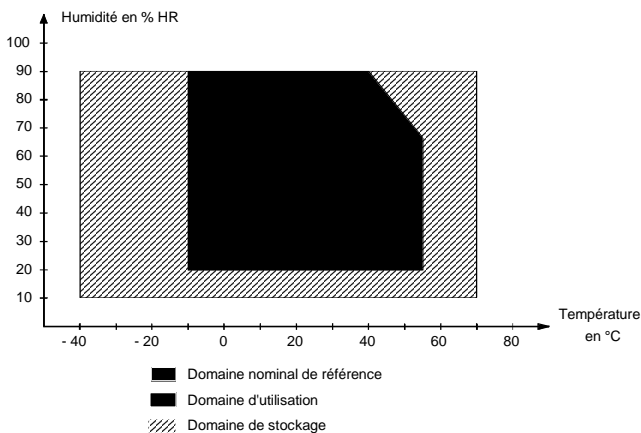
- (1) Résistance mesurée ou résistance du piquet E + résistance du piquet S + résistance des cordons
- (2) Résistance mesurée ou résistance du piquet E + résistance du piquet H + résistance des cordons
- (3) Clignotement possible du voyant HIGH RESISTANCE au-delà de 4,5 V

CARACTERISTIQUES ELECTRIQUES	
Source d'alimentation	8 piles R6 alcalines de 1,5 V ou 8 accumulateurs
Domaine de tension admissible	8,8...12,5 V
Autonomie moyenne	1800 mesures de 15 secondes (à 23°C ± 3K, avec 8 piles alcalines) contrôle permanent de l'autonomie

AFFICHAGE	
Afficheur	cristaux liquides, 7 segments, hauteur 18 mm, 2000 points (3 ½ digits) lecture directe en μ
Indication d'usure des piles	par message "LO BAT"
Indication de dépassement	affichage 1 ---
Indication d'inversion de cordon	signe - précédant la mesure
Indication de défaut circuit courant	par LED rouge clignotante FAULT (E - H)
Indication de défaut circuit tension ■ Résistance trop élevée ■ Bruit parasite	par LED rouge clignotante HIGH RESISTANCE (E - S) par LED rouge clignotante HIGH NOISE (E - S)

CARACTERISTIQUES MECANIKES	
Indice de protection	IP 54 selon IEC 529 et NF EN 60 529
Chute libre	25 cm selon IEC 68-2-32
Tenue aux chocs	50 g_n ($g_n = 9,81 \text{ m/s}^2$) selon IEC 68.2.27
Résistance aux impacts	IK 04 selon NF EN 50 102
Tenue aux vibrations	± 1 mm, de 10 à 55 Hz selon IEC 68.2.6
Dimensions (L x l x h)	238 x 136 x 150 mm
Raccordement des cordons	sur 3 bornes de couleur pour fiches bananes \approx 4 mm ou cosses fourche de 6 mm

CONDITIONS CLIMATIQUES



CONFORMITE AUX NORMES

Sécurité électrique (selon IEC 1010-1)

- Double isolation
- Catégorie d'installation III
- Degré de pollution 2
- Tension de service $42 V_{\text{crête}}$

Compatibilité électromagnétique

- Emission (selon EN 50081-1)
- Immunité (selon EN 50082-1)

5. MAINTENANCE



Pour la maintenance, utiliser seulement les pièces de rechange qui ont été spécifiées. Le fabricant ne pourra être tenu pour responsable de tout accident survenu suite à une réparation effectuée en dehors de son service après-vente ou des réparateurs agréés.

5.1. ENTRETIEN USUEL

5.1.1. Nettoyage.

Utiliser de préférence un chiffon humide ou une éponge légèrement imbibée d'eau savonneuse. Ne pas employer d'alcool, d'essence ou d'autre produit à base d'hydrocarbure.

5.1.2. Remplacement des piles ou des accumulateurs.

Le test d'autonomie est automatique et permanent. A la première apparition du message "LO BAT", l'appareil conserve une autonomie suffisante pour quelques mesures. Prévoir de changer les piles rapidement.



Avant de changer les piles, s'assurer qu'aucun cordon n'est raccordé à l'appareil.

Toutes les piles doivent être remplacées en même temps.

Ne pas mélanger piles et accumulateurs.

Dévisser les deux vis imperdables situées sous l'appareil et retirer la trappe à piles. Remplacer les 8 piles usagées par 8 piles neuves du même type, en respectant la polarité. Remonter la trappe à piles.

5.1.3. Remplacement du fusible.

Le clignotement du témoin peut être dû à une fusion du fusible protégeant le circuit courant. Pour s'en assurer, court-circuiter les bornes E et H (la barrette ④ étant ouverte et les cordons de mesure débranchés). Si le témoin FAULT clignote encore, il faut changer le fusible. Démontez la trappe à piles, dévissez le porte-fusible et dégager le fusible pour le remplacer par un nouveau de même type (0,1 A - 250 V). Remonter la trappe à pile.

5.1.4. Stockage.

En cas de non-utilisation prolongée, retirer les piles de leur logement. Ne pas conserver l'appareil en dehors des conditions climatiques spécifiées (voir § 4 : CARACTERISTIQUES).

5.2. VERIFICATION METROLOGIQUE

Comme tous les appareils de mesure ou d'essais, une vérification périodique est nécessaire. Pour une utilisation occasionnelle, nous recommandons une vérification annuelle. Dans le cas des utilisations continues journalières pendant plus de 8 heures par jour, nous vous conseillons une vérification tous les 6 mois.

Pour les vérifications et étalonnages de vos appareils, adressez-vous aux laboratoires de métrologie accrédités par le COFRAC-BNM :

- CHAUVIN ARNOUX Pont L'Evêque (16) 31 64 51 11
 - MANUMESURE Lyon (16) 78 26 68 04
- ou aux agences agréées MANUMESURE (voir liste ci-après).

Les laboratoires de métrologie vous délivreront des Certificats d'Etalonnage ou des Constats de Vérification COFRAC.

Les agences Manumasure vous délivreront, sur site ou en agence, des Certificats d'Etalonnage ou des Constats de Vérification avec rattachement à la chaîne nationale des étalons.

5.3. SERVICE APRES-VENTE

5.3.1. Réparation sous garantie.

Adressez vos appareils à :

<p>Service Après-Vente CHAUVIN ARNOUX REUX - 14130 PONT L'EVEQUE - FRANCE Tél. : (16) 31 64 51 00 - Fax : (16) 31 64 51 52 - Télex : 772081</p>

5.3.2. Réparation hors garantie.

Adressez vos appareils aux ateliers de réparation MANUMESURE agréés CHAUVIN ARNOUX :

Région	Adresse	Téléphone	Fax
BORDEAUX	Complexe d'Activité Topaze - Domaine de la Hé Route de Léognan Chambery 33140 VILLENAVE D'ORNON	56 75 81 05	58 87 50 38
CAEN - ROUEN	Reux - 14130 PONT L'EVEQUE	31 64 51 55	31 64 51 09
CLERMONT - FERRAND	9, rue des Moulins - 63400 CHAMALLIÈRES	73 36 24 95	73 37 26 44
DIJON	Le Petit Citeaux - 9, rue Jean Renoir - 21000 DIJON	80 30 60 44	80 49 95 47
GRENOBLE	Les Jardins d'Entreprise de l'Alliance 80, rue des Alliés - 38100 GRENOBLE	76 22 50 17	76 33 09 11
LE HAVRE	34, rue l'Abbé Herval - 76600 LE HAVRE	35 42 52 73	35 42 78 30
LILLE	20, rue du Parc - 59110 LA MADELEINE	20 06 87 39	20 06 33 61
LYON	24, rue de la Marne - 69500 BRON	78 26 68 04	78 26 79 73
MARSEILLE	Miniparc - Bât n°3A - ZA de l'Anjoly Voie d'Angleterre - 13127 VITROLLES	42 75 36 66	42 75 36 67
NANCY	Immeuble Les Abruzzes 10, rue de Villers - 54000 NANCY	83 28 00 61	83 90 18 38
NANTES	8-10, rue Louise Michel - 44400 REZE LES NANTES	40 75 45 22	40 75 46 57
PARIS NORD	2, rue Georgette Agutte - 75018 PARIS	42 63 00 44	42 63 13 89
PARIS SUD	Parc Tertiaire de Courtaboef - 1 allée de Londres 91940 LES ULIS	69 29 07 08	69 29 02 51
STRASBOURG	23, rue de Friedolsheim - 67200 STRASBOURG	88 30 38 86	88 30 15 01
TOULOUSE	29, chemin des Violettes - 31240 L'UNION	61 09 77 47	61 74 85 73
TOURS	6, rue du Pont de l'Arche - ZA Les Granges Galand 37550 SAINT AVERTIN	47 27 20 15	47 27 83 99

6. POUR COMMANDER

- **C.A 6423 EARTH TESTER** réf. P01.1270.13
livré avec piles, sangle de transport et mode d'emploi.

Accessoire pour C.A 6423 :

- Sacoche de transport réf. P01.2980.06

Rechanges pour C.A 6423 :

- Sangle de transport réf. P01.2980.05
- Fusible HPC 0,1 A - 250 V (jeu de 10) réf. P01.2970.12
- Pile 1,5 V alcaline LR6 (jeu de 8) réf. P01.1007.74

Accessoires de mesure :

- **Kit ACCESSOIRES TERRE PRESTIGE** réf. P01.1018.24
Sac semi-rigide comprenant :
 - deux piquets lisses en T
 - 100 m de cordon rouge sur enrouleur
 - 60 m de cordon bleu sur enrouleur
 - 10 m de cordon vert sur enrouleur
 - masse de 1 kg

Rechanges pour accessoires de mesure :

- Sac semi-rigide réf. P01.2980.26
- Piquet lisse en T réf. P01.1018.29
- Cordon rouge 100 m sur enrouleur réf. P01.2950.45
- Cordon bleu 60 m sur enrouleur réf. P01.2950.44
- Cordon vert 10 m sur enrouleur réf. P01.2950.41

Meaning of  symbol: **Warning!**
Consult the User's manual before using the instrument.

You have just acquired an **Earth Tester** and we thank you for your confidence.

To get the best service from your instrument:

- **read** carefully this user's manual,
- **respect** the safety precautions in it,
- **stick** the label corresponding to your language on the back of the instrument.

SAFETY IN USE

- Before connecting up the C.A 6423, check that no dangerous voltage is present at the earth to be measured.
- Before opening the battery compartment, ensure that no measurement lead is connected to the instrument.

WARRANTY

Unless notified to the contrary, our instruments are guaranteed from any manufacturing defect or material defect. They do not bear the specification known as the safety specification. Our guarantee, which may not under any circumstances exceed the amount of the invoiced price, goes no further than the repair of our faulty equipment, carriage paid to our workshops. It is applicable for normal use of our instruments, and does not apply to damage or destruction caused, notably by error in mounting, mechanical accident, faulty maintenance, defective use, overload or excess voltage.

Our responsibility being strictly limited to the pure and simple replacement of the faulty parts of our equipment, the buyer expressly renounces any attempt to find us responsible for damages or losses caused directly or indirectly.

Our guarantee is applicable for twelve (12) months after the date on which the equipment is made available. The repair, modification or replacement of a part during the guarantee period will not result in this guarantee being extended.

SUMMARY

	Page
1. PRESENTATION	16
2. DESCRIPTION	17
3. OPERATING MODE	18
3.1. Measurement of resistance of an earth point	18
3.2. Measurement of resistance	19
3.3. Fault signals	20
4. SPECIFICATIONS	21
5. MAINTENANCE	24
5.1. Normal cleaning	24
5.2. Calibration check	25
5.3. Repair	25
6. TO ORDER	26

1. PRESENTATION

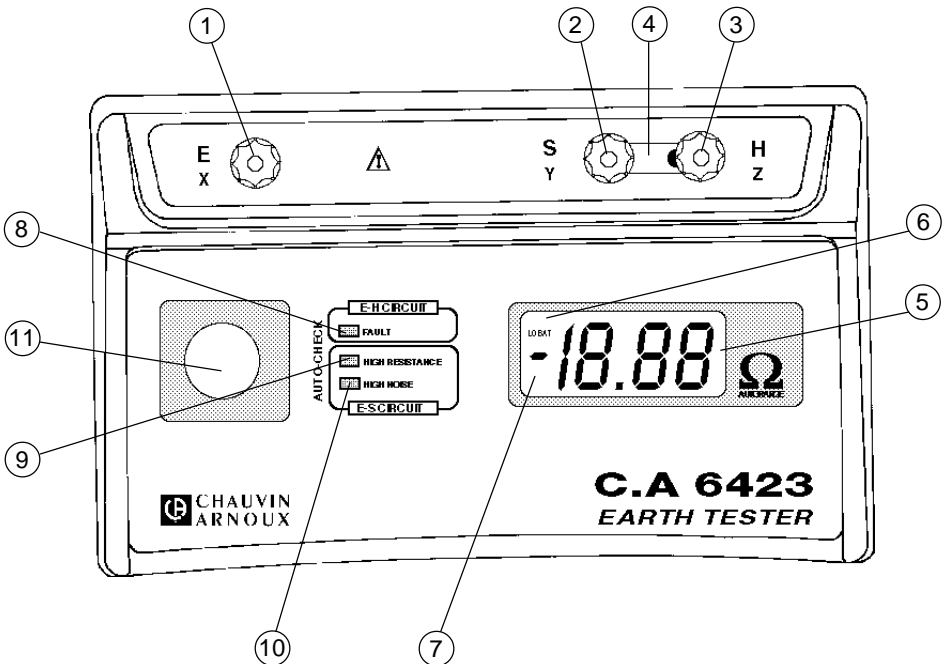
Autonomous and watertight, this tester is a worksite instrument designed for earth resistance measurements. It is particularly suited to measurements in difficult conditions such as when there are stray voltages present, high telluric currents, high value auxiliary electrode resistances, etc...

For ease of use, this instrument has the following features:

- a single press button to trigger the measurement
- an autoranging system for measurement range switching
- a large digital display which is readable even in shadow
- three indicators that signal the presence of faults which can lead to errors during measurement
- three colour coded screw terminals to simplify connection of leads
- an attached connection rod

2. DESCRIPTION

- ① Measurement input terminal E (green)
- ② Measurement input terminal S (blue)
- ③ Measurement input terminal H (red)
- ④ Attached rod S - H for 2 wire resistance measurement
- ⑤ 2000 count digital LCD
- ⑥ Low battery indicator
- ⑦ Reverse connection indicator
- ⑧ Current circuit fault indicator (E - H)
- ⑨ Voltage circuit fault indicator (E - S)
- ⑩ Indicator of presence of interference on voltage circuit (E - S)
- ⑪ Measurement press button



3. OPERATING MODE

3.1 MEASUREMENT OF THE RESISTANCE OF AN EARTH POINT

To measure the resistance of an earth conductor, the so-called "62% method" is in general recommended. This measurement requires the use of the items in the Earth Kit (see Ch.6: TO ORDER).



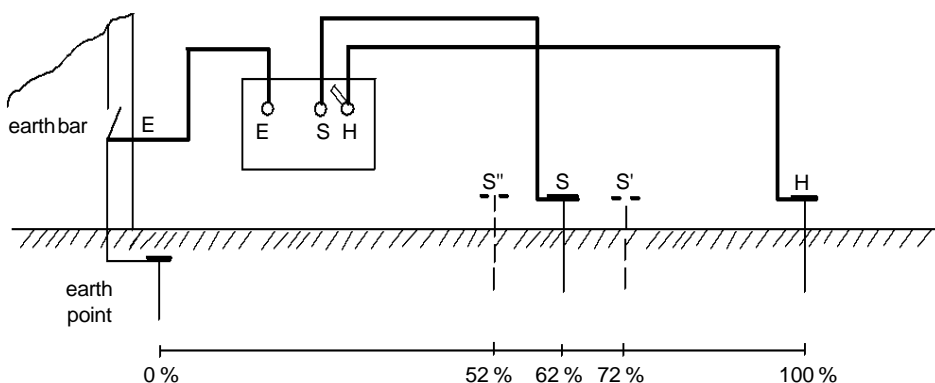
Cut the power supply to the installation and disconnect it from the earth by opening the earth bar!

1. Connect terminal E to the earth to be measured.
2. Check that the bar ④ is not present between terminals S and H.
3. Drive in (completely if possible) the input earth rod H at a distance "a" from the earth point (E) to be measured.

Note: this distance is further for a deep and extended earth point (larger range of influence).

4. Drive in the rod S at 62% of the distance between the earth E and the rod H (the rods S, H and the earth point must be in line).
5. Connect the rods to their respective terminals with the leads.
6. Press the "MEASURE" button ⑪ and hold the button during measurement. Check that none of the three indicators are flashing, otherwise, check the wiring (see Ch.3.4: FAULT SIGNALS) and make the measurement again.

Measurement of resistance of earth point



Checking the measurement

7. Note the displayed value.
8. Wait for a few moments and then re-measure.
9. Move rod S by 10% towards H, along the line between the earth point E and the rod H. Measure and note the result.
10. From its initial position, move rod S by 10% towards E, along the line between the earth point E and the rod H.

If the three values are of the same order of magnitude, the earth measurement is correct. If not, increase the distance "a" and repeat the measurements.



Do not forget to reconnect the earth point after the measurement.

3.2 MEASUREMENT OF RESISTANCE

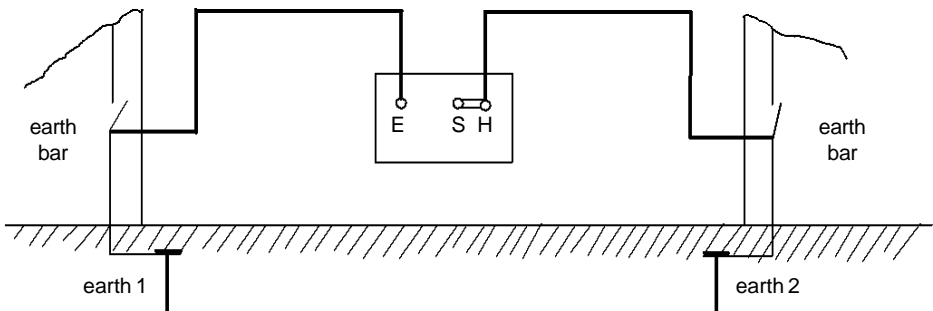
This measurement can be performed to determine the coupling resistance between two earth points. For example, between the neutral and ground earth points (EDF distribution).



Cut the power supply of the installations. For measurement of the coupling resistance, disconnect the earths!

1. Short-circuit terminals S and H using the bar provided (4).
2. Connect terminal E to the earth of the ground, and terminal H to the earth of the neutral.
3. Press the "MEASURE" button (1) and hold down until the measurement is displayed. Check that none of the three indicators are flashing, otherwise check the connections (see Ch.3.4: FAULT SIGNALS) and repeat the measurements.

2-wire resistance measurement



NB: In the case of low value resistances, it becomes necessary to take into account the resistance of the leads (approx. 22.5 mΩ/m for those supplied as accessories). To overcome the resistance of the leads, we advise the use of a (4 pole) Earth/Resistivity Tester, on 4-wire connection.



Do not forget to reconnect the earth points after measurement.

3.3 FAULT SIGNALS

- Display of a negative measurement

Reversal of rods H and E or rods S and E
Re-connect the leads correctly

- Displayed measurement value is 1---

Overrange ($R > 2000 \text{ } \overline{\omega}$)
Check the connections

- Flashing of **FAULT** light (8)

Fault in current circuit (E - H). Flashing indicates that the voltage between the terminals E and H is greater than $30 V_{\text{peak}}$.

This may mean that:

- the resistance of the current circuit between E and H is too high,
- the interference voltage in the circuit (E - H) is too high,
- the fuse is blown.

Check the rods, the leads, the connections and the fuse (see Ch.5.1.3).

- Flashing of **HIGH RESISTANCE** indicator (9)

Fault in the voltage circuit (E - S). At the start of the measurement, the instrument automatically checks the resistance between E and S. If this is greater than $50 \text{ k}\overline{\omega}$, the indicator (9) begins to flash. This means that the measurement is likely to be very affected by the resistance of the voltage circuit.

NB: The indicator flashes throughout the measurement, even if the resistance falls below $50 \text{ k}\overline{\omega}$ during it.

Check the rods, the leads and their connections.

- Flashing of **HIGH NOISE** indicator (10)

Presence of interference voltages in the voltage circuit. Flashing indicates noise greater than $13 V_{\text{peak}}$ between terminals E and S. These interference signals disturb the measurement.
Move the rods.

4. SPECIFICATIONS

REFERENCE CONDITIONS	
Temperature	23°C ± 3 K
Relative humidity	45% < RH < 55%
Supply voltage	10.5 V ± 0.2 V
Auxiliary resistances R _H , R _S and R _E	nil
AC and DC interference voltages	nil
Electric field	< 1 V/m
Magnetic field	< 40 A/m

METROLOGICAL SPECIFICATIONS				
Measurement range (automatic range)	Resolution	Measurement current (square signal 128 Hz)	Accuracy	Empty voltage
0.00...19.99 W	0.01 W	10 mA	± 2%rdg ± 1 pt	£ 42 V _{peak}
20.00...199.9 W	0.1 W	1 mA	± 2%rdg ± 1 pt	£ 42 V _{peak}
200.0...1999 W	1 W	100 µA	± 2%rdg ± 3 pt	£ 42 V _{peak}
Response time	between 4 and 8 s depending on measurement conditions			

DISTORTION QUANTITIES			
		Operating limits	Max variation
Temperature		-10...+55°C	± (1% rdg ± 1 pt) per 10°C
Relative humidity		20...90%	± 2% rdg ± 5 pt
Operating voltage		8.8...12.5 V	± (1% rdg ± 1 pt) per Volt
Voltage circuit load (1)		50 kW	± 1% rdg per 10 kW ± 4 pt
Current circuit load (2)	0.00...19.99 W	30 kW	± 1% rdg per 10 kW ± 2 pt
	20.00...199.9 W	30 kW	± 1% rdg per 10 kW ± 2 pt
	200.0...1999 W	50 kW	± 1% rdg per 10 kW ± 2 pt
DC voltage		0...20 V (3)	negligible
AC interference voltages on H		0...23 V _{rms} or 32 V _{peak}	± 2% rdg ± 2 pt
AC interference voltages on S		0...9 V _{rms} or 13 V _{peak}	± 0.5% rdg ± 2 pt

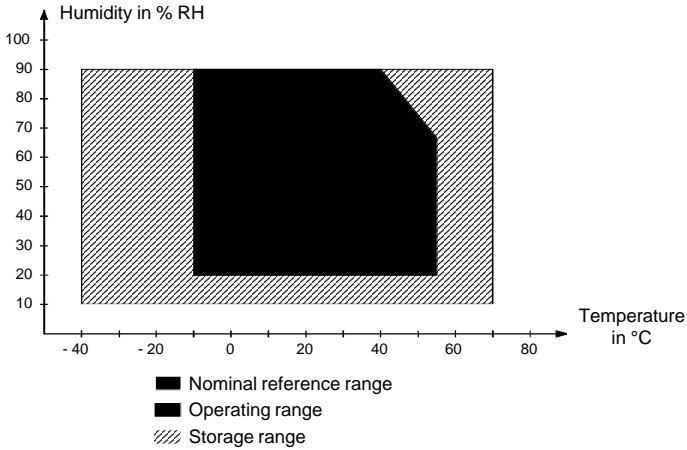
- (1) Resistance measured or resistance of rod E + resistance of rod S + resistance of leads
 (2) Resistance measured or resistance of rod E + resistance of rod H + resistance of leads
 (3) Possible flashing of HIGH RESISTANCE indicator above 4.5 V

ELECTRICAL SPECIFICATIONS	
Power supply	8 batteries R6 alkaline 1.5 V or 8 accumulators
Range of voltage permitted	8.8...12.5 V
Average battery life	1800 measurements of 15 seconds (at 23°C ± 3 K, with 8 alkaline batteries) permanent test of remaining battery life.

DISPLAY	
Display	LCD, 7 segments, height 18 mm, 2000 counts (3½ digits), direct reading in w
Low battery indicator	"LO BAT" message
Overload indicator	display of 1 ---
Indicator of lead reversal	- sign preceding the measurement
Indicator of current circuit fault	by flashing red FAULT (E -H) LED
Indicator of voltage circuit fault <ul style="list-style-type: none"> ■ Resistance too high ■ Interference noise 	by flashing red HIGH RESISTANCE (E - S) LED by flashing red HIGH NOISE (E - S) LED

MECHANICAL SPECIFICATIONS	
Protection index	IP 54 in accordance with IEC 529 and NF EN 60 529
Free drop	25 cm in accordance with IEC 68-2-32
Shock resistance	50 g_n ($g_n = 9.81 \text{ m/s}^2$) in accordance with IEC 68.2.27
Resistance to impacts	IK 04 in accordance with NF EN 50 102
Vibration resistance	± 1 mm, from 10 to 55 Hz in accordance with IEC 68.2.6
Dimensions (W x H x D)	238 x 136 x 150 mm
Connection of leads	on 3 colour coded terminals for ± 4 mm banana plugs or 6 mm spade clips

CLIMATIC CONDITIONS



CONFORMITY WITH STANDARDS

Electrical safety (in accordance with IEC 1010-1)

- Double insulation
- Installation category III
- Degree of pollution 2
- Service voltage $42 V_{\text{peak}}$

Electromagnetic compatibility

- Emission (in accordance with EN 50081-1)
- Immunity (in accordance with EN 50082-1)

5. MAINTENANCE



For maintenance, use only specified spare parts. The manufacturer will not be held responsible for any accident occurring following a repair done other than by its after sales service or approved repairers.

5.1 NORMAL CLEANING

5.1.1 Cleaning

Preferably use a damp cloth or a sponge slightly moistened with soapy water. Do not use alcohol, petrol or other products based on hydrocarbons.

5.1.2 Replacing batteries or accumulators

The test of remaining battery life is automatic and permanent. At the first appearance of the "LO BAT" message, the instrument still has sufficient power for a few measurements. The batteries must be changed within a short time.



Before changing the batteries, ensure that no lead is connected to the instrument. All the batteries must be replaced at the same time. Do not mix together batteries and accumulators.

Undo the attached screws located under the instrument which give access to the battery compartment. Replace the 8 used batteries by 8 new ones of the same type, according to the polarity. Refit the cover of the battery compartment.

5.1.3 Replacing the fuse

The indicator may be flashing because the fuse protecting the current circuit has blown. To check, short-circuit terminals E and H (with bar ④ open and the measurement leads disconnected). If the FAULT light still flashes, the fuse must be changed. To do this, remove the cover of the battery compartment, unscrew the fuse holder and pull out the fuse. Replace it with a new one of the same type (0.1 A - 250 V). Refit the battery cover.

5.1.4 Storage

In case of prolonged non-use, remove the batteries from their compartment. Store the instrument only in the specified environmental conditions (see Ch. 4: SPECIFICATIONS).

5.2 CALIBRATION CHECK

It is essential that all measuring instruments are regularly calibrated.

For occasional daily use, we recommend that an annual calibration be carried out.

When the instrument is used continuously every day, we recommend that calibration is carried out every 6 months.

For calibration and repair of your instrument, please contact our COFRAC-BNM accredited laboratories :

- CHAUVIN ARNOUX Pont l'Evêque- France : (33) 31 64 51 11

- MANUMESURE Lyon - France : (33) 78 26 68 04

Or the CHAUVIN ARNOUX subsidiary or Agent in your country

5.3 REPAIR

Repairs under or out of guarantee: Please return the product to your distributor.

6. TO ORDER

- **C.A 6423 EARTH TESTER** ref. P01.1270.13
supplied with batteries, carrying strap and User's manual

Accessory for C.A 6423:

- Shoulder bag ref. P01.2980.06

Spares for C.A 6423:

- Carrying strap ref. P01.2980.05
- HBC fuse 0.1 A - 250 V (pack of 10) ref. P01.2970.12
- Battery 1.5 V alkaline IR6 (pack of 8) ref. P01.1007.74

Measurement accessories:

- **PRESTIGE EARTH ACCESSORIES Kit** ref. P01.1018.24
Semi-rigid bag comprising:
 - two T shaped smooth rods
 - 100 m of red lead on reel
 - 60 m of blue lead on reel
 - 10 m of green lead on reel
 - ground of 1 kg

Spares for measurement accessories:

- Semi-rigid bag ref. P01.2980.26
- Smooth T shaped rod ref. P01.1018.29
- 100 m red lead on reel ref. P01.2950.45
- 60 m blue lead on reel ref. P01.2950.44
- 10 m green lead on reel ref. P01.2950.41

Bedeutung des Zeichens  : **Achtung ! Beachten Sie vor Benutzung des Gerätes die Hinweise in der Bedienungsanleitung.**

Wir bedanken uns bei Ihnen für den Kauf des **Erdungsprüfers** und das damit entgegengebrachte Vertrauen.

Um die besten Ergebnisse mit Ihrem Meßgerät zu erzielen, bitten wir Sie :

- die vorliegende Bedienungsanleitung **aufmerksam zu lesen**
- die darin enthaltenen Sicherheitshinweise **zu beachten**
- das Etikett mit Ihrer Sprache auf die Rückseite des Geräts **aufzukleben**.

SICHERHEITSHINWEISE

- Prüfen Sie vor Anschluß des C.A 6423, daß am zu prüfenden Erdanschluß keinerlei gefährliche Fremdspannung ansteht.
- Vergewissern Sie sich vor Öffnen des Batteriefachs, daß alle Meßkabel vom Gerät abgeklemmt sind.

GARANTIE

Falls nichts anderweitiges vereinbart wurde, bezieht sich unsere Garantie ausschließlich auf fehlerhafte Fertigungs- bzw. Materialfehler. Die Garantieansprüche können in keinem Fall den in Rechnung gestellten Betrag überschreiten und werden damit auf die Instandsetzung unserer defekten Geräte beschränkt. Letztere sind unseren Werkstätten frei Haus zuzustellen. Die Mängelhaftung gilt nur bei bestimmungsgemäßer Verwendung unserer Geräte, jedoch nicht im Falle von fehlerhafter Montage, mechanischen Einwirkungen, nachlässiger und unvorschriftsmäßige Behandlung, Überlastungen oder Überspannungen, Fremdeingriffe. Da unsere Haftung sich nur auf den Austausch von fehlerhaften Teilen unserer Geräte beschränkt, verzichtet der Käufer ausdrücklich darauf, unsere Haftung wegen direkt oder indirekt verursachten Schäden oder Verluste in Anspruch zu nehmen.

Unsere Garantie erstreckt sich auf eine Dauer von zwölf Monaten ab dem Zeitpunkt der Bereitstellung des Geräts. Durch Reparaturen, Abänderungen bzw. Austausch eines Teils während des Garantiezeitraums kann die Gewährleistungsfrist auf keinen Fall verlängert werden.

INHALTSÜBERSICHT

1. GERÄTEVORSTELLUNG	28
2. GERÄTEBESCHREIBUNG	29
3. HINWEISE ZUR BEDIENUNG	30
3.1. Messung des Erdungswiderstands	30
3.2. Widerstandsmessungen	31
3.3. Störungsanzeigen	32
4. TECHNISCHE DATEN	33
5. PFLEGE, WARTUNG	36
5.1. Normale Pflege und Wartung	36
5.2. Meßgerät-Überprüfung	37
5.3. Wartung	37
6. BESTELLANGABEN, ZUBEHÖR	38

1. GERÄTEVORSTELLUNG

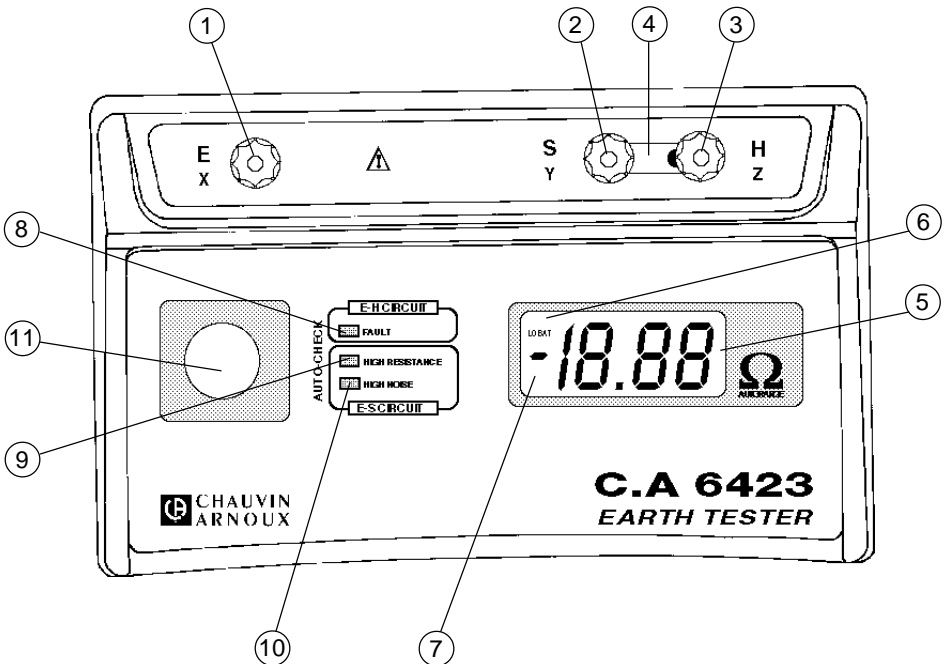
Als tragbares, netzunabhängiges Prüfgerät in seinem dichten Gehäuse ist der C.A 6423 bestens für die Messung von Erdungswiderständen auf Baustellen geeignet. Er wurde besonders für schwierige Meßbedingungen, wie etwa Vorliegen von Fremdspannungen, hohe Erdströme, hohe Hilfserde-Widerstände usw... entwickelt.

Um die Bedienung besonders zu vereinfachen, verfügt der C.A 6423 über zahlreiche Vorteile:

- eine einzige Prüftaste zum Starten der Messungen
- eine automatische Meßbereichsumschaltung
- eine großformatige und sogar im Dunkeln gut ablesbare Digitalanzeige
- drei Kontrolleuchten zur Anzeige möglicher Störungsquellen
- drei farblich gekennzeichneten Anschlußklemmen für verwechslungssicheres Anschließen der Meßkabel
- ein unverlierbarer Kurzschlußsteg

2. GERÄTEBESCHREIBUNG

- ① Meßeingangsklemme E (grün)
- ② Meßeingangsklemme S (blau)
- ③ Meßeingangsklemme H (rot)
- ④ Unverlierbarer Kurzschlußsteg S - H für 2-Draht-Widerstandsmessungen
- ⑤ Flüssigkristall-Digitalanzeige, 2000 Meßpunkte (3 ½ Digit)
- ⑥ Batterieentladungsanzeige
- ⑦ Kontrolleuchte für Falschpolung
- ⑧ Störungsanzeige im Stromkreis (E - H)
- ⑨ Störungsanzeige im Spannungskreis (E - S)
- ⑩ Fremdspannungsanzeige im Spannungskreis (E - S)
- ⑪ Prüftaste



3. HINWEISE ZUR BEDIENUNG

3.1. MESSUNG DES ERDUNGSWIDERSTANDS

Um den Widerstand eines Erdungsanschlusses zu prüfen, wird die sog. 62%-Methode empfohlen. Für diese Messung müssen die Zubehörteile des Erdungsmeßkoffers benutzt werden (siehe § 6 . BESTELLANGABEN, ZUBEHÖR).



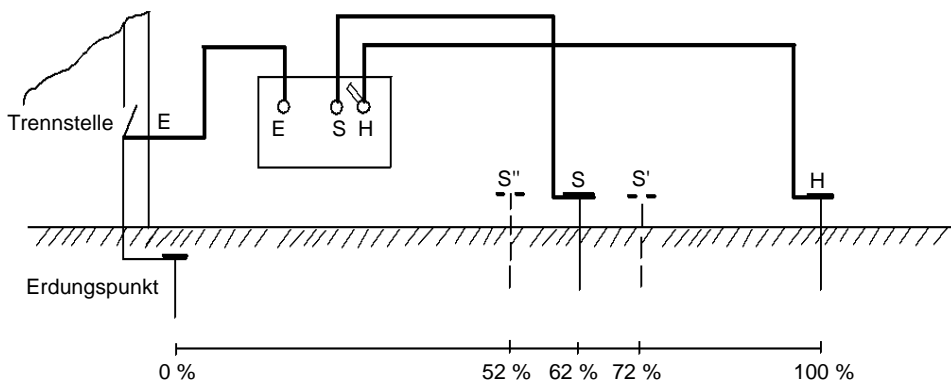
Schalten Sie die Stromversorgung der zu prüfenden Anlage ab und öffnen sie die Trennstelle der Erdung !

1. Die Klemmen E mit der zu prüfenden Erdung verbinden.
2. Die Klemmen S und H dürfen nicht mit dem Kurzschlußsteg ④ kurzgeschlossen sein !
3. Staberder H im Abstand "a" vom zu messenden Erdungspunkt E möglichst tief in die Erde einstecken.

Hinweis : dieser Abstand sollte um so größer sein, je tiefer der Erdungspunkt eingegraben ist (größerer Einflußbereich).

4. Den zweiten Staberder S auf der Verbindungslinie zwischen E und H in etwa 62% des Abstands "a" einstecken.
5. Die beiden Staberder mit den Meßkabeln an die entsprechenden Eingangsklemmen anschließen.
6. Taste ⑪ drücken bis das Meßergebnis in der Anzeige erscheint. Darauf achten, daß keine der drei Kontrolleuchten blinkt; andernfalls überprüfen Sie die Anschlüsse (siehe § 3.4 : STÖRUNGSANZEIGEN) und die Messung von neuem beginnen.

Messen des Erdungswiderstands



Überprüfen des Meßergebnisses

7. Meßwert ablesen und notieren.
8. Einige Zeit warten und eine zweite Messung vornehmen
9. Staberder S ausstecken und ihn in ca. 10% der Entfernung "a" in Richtung vom ersten Staberder H einstecken. Eine neue Messung vornehmen und das Ergebnis notieren.
10. Staberder S entfernen und ihn in ca. 10% der Entfernung "a" in Richtung Erdungspunkt E einstecken. Messung vornehmen und Ergebnis notieren.

Wenn alle drei Meßergebnisse in derselben Größenordnung liegen, ist die Messung in Ordnung. Andernfalls den Abstand "a" vergrößern und mit einer neuen Meßreihe beginnen.



Vergessen Sie keinesfalls, die zu prüfende Anlage wieder an Erde anzuschließen!

3.2. WIDERSTANDSMESSUNGEN

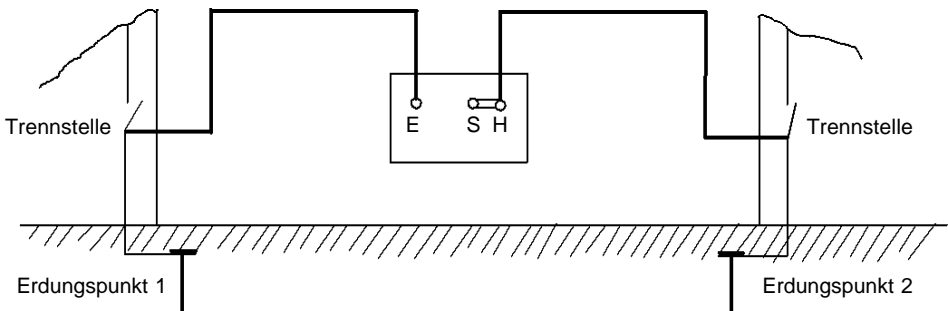
Mit dieser Messung können sie den Überbrückungswiderstand zwischen zwei Erdungsanschlüssen messen: beispielsweise den Widerstand zwischen Nulleiter-Erdung und Masse-Erdung bei Stromverteilungsanlagen.



Schalten Sie die Stromversorgung der zu prüfenden Anlage ab und öffnen Sie die Trennstelle der Erdung !

1. Klemmen S und H mit dem Kurzschlußsteg ④ kurzschließen.
2. Klemme E an die Masse-Erdung und Klemme H an die Nulleiter-Erdung anschließen.
3. Taste ① drücken bis das Meßergebnis in der Anzeige erscheint. Darauf achten, daß keine der drei Kontrolleuchten blinkt; andernfalls die Anschlüsse überprüfen (siehe § 3.4: STÖRUNGSANZEIGEN) und die Messung von neuem beginnen.

Messen des Widerstands mit 2-Draht-Anschluß



Hinweis: Bei sehr kleinen Widerständen kann der Widerstand der Meßkabel (ca. 22,5 m Ω pro Meter bei den mitgelieferten Meßkabeln) Einfluß auf das Meßergebnis haben. Es sollte dann den sog. 4 Draht-Anschluß eines Meßgerätes für Erdung- und Bodenwiderstand (4 Eingangsklemmen) gewählt werden, bei dem die Widerstände der Meßleitungen nicht berücksichtigt werden.



Vergessen Sie keinesfalls, die zu prüfende Anlage wieder an Erde anzuschließen!

3.3. STÖRUNGSANZEIGEN

- Anzeige einer Falschpolung :

Staberder H und E oder S und E wurden vertauscht
Meßkabel richtig anschließen !

- Anzeige von " 1--- " :

Meßbereichsüberschreitung ($R > 2000 \Omega$)
Anschlüsse überprüfen !

- Leuchte **FAULT** ⑧ blinkt :

Störung im Stromkreis (E - H) : die zwischen den Klemmen E und H anliegende Spannung ist größer als $30 V_{\text{Spitze}}$. Das kann bedeuten:

- der Widerstand im Stromkreis von E nach H ist zu hoch,
- zwischen E und H liegt eine zu hohe Fremdspannung an,
- die Gerätesicherung ist defekt.

Prüfen Sie die Staberder, den Anschluß der Meßkabel und die Sicherung im Gerät (siehe § 5.1.3).

- Leuchte **HIGH RESISTANCE** ⑨ blinkt :

Störung im Spannungskreis (E - S) : Vor jeder Messung prüft das Gerät automatisch den Widerstand zwischen den Klemmen E und S. Ist dieser Widerstand größer als $50 k\Omega$, beginnt die Leuchte ⑨ zu blinken. Das bedeutet, daß die Messung möglicherweise durch den zu hohen Widerstandswert im Spannungskreis verfälscht wird.

Hinweis : Im Anschluß an diese Prüfung blinkt die Lampe ständig, auch wenn der Widerstand im Spannungskreis inzwischen wieder unter $50 k\Omega$ gefallen sein sollte.

Prüfen Sie die Staberder und den Anschluß der Meßkabel.

- Leuchte **HIGH NOISE** ⑩ blinkt :

Im Spannungskreis liegt eine Fremdspannung vor. Das Blinken bedeutet, daß zwischen den Klemmen E und S eine Störspannung von mehr als $13 V_{\text{Spitze}}$ anliegt, die das Meßergebnis verfälscht.

Stecken Sie die Staberder an anderer Stelle ein.

4. TECHNISCHE DATEN

BEZUGSBEDINGUNGEN	
Temperatur	23°C ± 3 K
Relative Luftfeuchte	45% < rel. Feuchte < 55%
Stromversorgung	10,5 V ± 0,2 V
Hilfswiderstände R _H , R _S , und R _E	Null
Störspannungen AC und/oder DC	Null
Elektrische Felder	< 1 V/m
Magnetische Felder	< 40 A/m

MESSTECHNISCHE DATEN				
Meßbereiche (automatische Umschaltung)	Auflösung	Meßstrom (Rechtecksignal mit 128 Hz)	Genauigkeit	Leerlaufspannungen
0,00...19,99 \bar{w}	0,01 \bar{w}	10 mA	± 2%Anz. ±1Digit	£ 42 V _{Spitze}
20,00...199,9 \bar{w}	0,1 \bar{w}	1 mA	± 2%Anz. ±1Digit	£ 42 V _{Spitze}
200,0...1999 \bar{w}	1 \bar{w}	100 μ A	± 2%Anz. ±3Digit	£ 42 V _{Spitze}
Ansprechzeit	zwischen 4 und 8 s, je nach Meßbedingungen			

EINFLUSSGRÖSSEN			
		Benutzungsgrenzen	Maximale Abweichung
Temperatur		-10...+55°C	±(1%Anz. ±1Digit) pro 10°C
Relative Luftfeuchte		20...90%	±2%Anz. ±5 Digit
Betriebsspannung		8,8...12,5 V	±(1%Anz. ±1Digit) pro Volt
Bürde im Spannungskreis (1)		50 kW	±1%Anz. pro 10 kW ±4Digit
Bürde im Stromkreis (2)	0,00...19,99 \bar{w}	30 kW	±1%Anz. pro 10 kW ±2Digit
	20,00...199,9 \bar{w}	30 kW	±1%Anz. pro 10 kW ±2Digit
	200,0...1999 \bar{w}	50 kW	±1%Anz. pro 10 kW ±2Digit
DC-Fremdspannungen		0...20 V (3)	vernachlässigbar
AC-Fremdspannungen an H		0...23 V _{eff} oder 32 V _{Spitze}	±2%Anz. ±2Digit
AC-Fremdspannungen an S		0...9 V _{eff} oder 13 V _{Spitze}	±0,5%Anz. ±2Digit

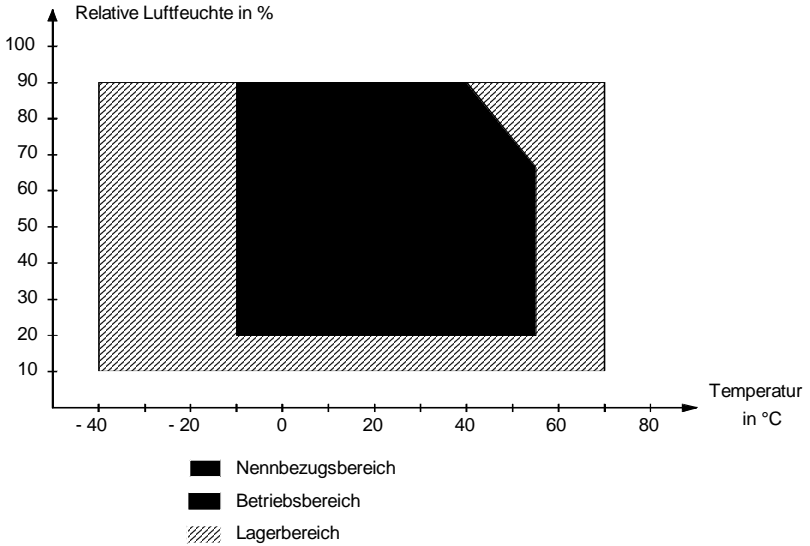
- (1) Gemessener Widerstand oder Widerstand der Staberder E und S + Widerstand der Meßkabel
 (2) Gemessener Widerstand oder Widerstand der Staberder E und H + Widerstand der Meßkabel
 (3) Bei Fremdspannungen über 4,5 V kann Leuchte HIGH WIDERSTAND bereits blinken

ELEKTRISCHE DATEN	
Stromversorgung	8 x 1,5 V-Alkali-Batterien R6 oder 8 nachladbare 1,5 V-Batterien
Zulässiger Spannungsbereich	8,8...12,5 V
Mittlere Batteriebetriebsdauer	1800 Messungen zu je 15 Sekunden (bei 23°C ± 3K, mit 8 Alkali-Batterien) Ständige Prüfung des Batteriezustands

ANZEIGE	
Digitalanzeige	7-Segment-Flüssigkristall, Ziffernhöhe 18 mm, 2000 Meßpunkte, (3 ½ Digits) direkte Anzeige in w
Batterieverbrauchsanzeige	Symbol "LO BAT" in der Anzeige
Überlaufanzeige	Anzeige von "1 ---"
Verpolungsanzeige	Anzeige eines - Zeichens vor dem Meßwert
Störungsanzeige im Stromkreis	Rote LED "FAULT (E - H)" blinkt
Störungsanzeige im Spannungskreis ■ Widerstand zu hoch ■ Fremdspannung	Rote LED "HIGH RESISTANCE (E - S)" blinkt Rote LED "HIGH NOISE (E - S)" blinkt

MECHANISCHE EIGENSCHAFTEN	
Schutzklasse	IP 54 gemäß IEC 529 bzw. NF EN 60 529
Freie Fallhöhe	25 cm gemäß IEC 68-2-32
Stoßfestigkeit	50 g _n (g _n = 9,81 m/s ²) gemäß IEC 68.2.27
Schlagfestigkeit	IK 04 gemäß NF EN 50 102
Schwingungsfestigkeit	± 1 mm, von 10 Hz bis 55 Hz gemäß IEC 68.2.6
Abmessungen (L x B x H)	238 x 136 x 150 mm
Anschluß der Meßkabel	an 3 farbigen Klemmen mit Bananenbuchsen ⌀ 4 mm oder 6 mm Kabelschuhen

KLIMABEDINGUNGEN



NORMENERFÜLLUNG

Elektrische Sicherheit (gemäß IEC 1010-1)

- Schutzisoliert
- Überspannungs-Kategorie III
- Verschmutzungsgrad 2
- Betriebsspannung 42 V_{Spitze}

Elektromagnetische Verträglichkeit

- Störaussendung (gemäß EN 50081-1)
- Störimmunität (gemäß EN 50082-1)

5. PFLEGE, WARTUNG



Verwenden Sie für Reparaturen ausschließlich die angegebenen Ersatzteile. Der Hersteller haftet keinesfalls für Unfälle oder Schäden, die nach Reparaturen außerhalb seines Kundendienstnetzes oder durch nicht von ihm zugelassene Reparaturbetriebe entstanden sind.

5.1. NORMALE PFLEGE UND WARTUNG

5.1.1. Reinigung

Verwenden Sie hierzu ein leicht mit Seifenwasser angefeuchtetes Tuch oder einen Schwamm. Verwenden Sie niemals Alkohol, Benzin oder andere kohlenwasserstoffhaltige Lösungsmittel.

5.1.2. Ersetzen der Batterien

Das Gerät prüft ständig den Zustand der Batterien. Wenn das Symbol "LO BAT" in der Anzeige erscheint, reicht die Stromversorgung noch für einige Messungen. Anschließend sollten Sie die Batterien ersetzen oder nachladen.



**Vor dem Auswechseln der Batterien sämtliche Meßkabel vom Gerät abtrennen!
Wechseln sie immer alle 8 Batterien gleichzeitig aus !
Mischen Sie niemals normale Batterien und nachladbare Batterien !**

Zum Öffnen des Batteriefachs die beiden unverlierbaren Schrauben auf der Gehäuserückseite lösen. Ersetzen Sie die verbrauchten Batterien durch 8 neue Batterien desselben Typs (normale oder nachladbare Batterien). Achten Sie auf die richtige Polarität. Schließen Sie das Batteriefach durch Festziehen der beiden Schrauben.

5.1.3. Ersetzen der Sicherung

Blinken der Leuchte FAULT kann bedeuten, daß die Sicherung des Stromkreises defekt ist. Prüfen Sie die Sicherung durch Kurzschließen der Klemmen E und H (der Kurzschlußstege ④ muß dabei offen sein und die Meßkabel abgeklemmt). Wenn nun die Leuchte FAULT immer noch blinkt, muß die Sicherung gewechselt werden. Öffnen sie dazu das Batteriefach, lösen Sie die Schraube des Sicherungsträgers und setzen Sie eine neue Sicherung desselben Typs ein (0,1 A - 250 V). Schließen Sie das Batteriefach wieder.

5.1.4. Lagerung

Bei längerer Nichtbenutzung des Geräts entfernen Sie die Batterien und lagern diese separat. Lagern Sie das Gerät ausschließlich innerhalb der angegebenen Temperatur- und Feuchtegrenzen (siehe § 4 : TECHNISCHE DATEN).

5.2. MEßGERÄT-ÜBERPRÜFUNG

Wie bei allen Meß- und Prüfgeräten, ist eine Überprüfung in regelmäßigen Abständen erforderlich.

Bei einer täglichen gelegentlichen Benutzung, empfehlen wir eine jährliche Überprüfung. Bei dauernden täglichen Anwendung über 8 Stunden, empfehlen wir Ihnen eine Überprüfung alle 6 Monate.

Für eine Überprüfung und Kalibrierung Ihrer Geräte, wenden Sie sich an die Niederlassung Ihres Landes :


- C.A GmbH : 07851/5052

5.3. WARTUNG

Reparaturen während oder außerhalb des Garantiezeitraums: senden Sie die Geräte zu Ihrem Wiederverkäufer.

6. BESTELLANGABEN, ZUBEHÖR

	Bestell-Nummer
■ C.A 6423 ERDUNGSPRÜFER	1270.13
Lieferung mit Batterien, Tragegurt und Bedienungsanleitung	
Zubehör für den C.A 6423 :	
■ Transporttasche	2980.06
Ersatzteile für den C.A 6423 :	
■ Tragegurt	2980.05
■ Hochleistungssicherung (0,1 A - 250 V), 10 Stück	2970.12
Meßzubehör :	
■ Zubehör-set FÜR ERDUNGSMESSUNG "PRESTIGE"	1018.24
Transporttasche mit :	
- zwei glatte T-förmige Erder	
- 100 m rotes Meßkabel auf Haspel	
- 60 m blaues Meßkabel auf Haspel	
- 10 m grünes Meßkabel auf Haspel	
- Hammer (1 kg)	
Ersatzteile für Meßzubehör :	
■ Transporttasche	2980.26
■ Glatter T-förmiger Erder	1018.29
■ 100 m rotes Meßkabel auf Haspel	2950.45
■ 60 m blaues Meßkabel auf Haspel	2950.44
■ 10 m grünes Meßkabel auf Haspel	2950.41

Significato del simbolo  : **Attenzione! Consultare il libretto d'istruzioni prima di utilizzare lo strumento.**

Avete acquistato uno **Strumento di Controllo della Terra** e vi ringraziamo della vostra fiducia.

Per ottenere le migliori prestazioni dal vostro strumento:

- **leggete** attentamente queste istruzioni,
- **rispettate** le precauzioni d'uso citate,
- **incollate** l'etichetta corrispondente alla vostra lingua sul retro dello strumento.

PRECAUZIONI D'USO

- Prima di collegare il C.A. 6423, controllare sulla presa di terra da misurare l'assenza di qualsiasi tensione pericolosa.
- Prima di aprire lo scomparto delle pile, accertare che nessun cavo di misura sia collegato allo strumento.

GARANZIA

Salvo deroga contraria, i nostri strumenti sono garantiti contro ogni difetto di fabbricazione o di materiale. Non comportano la cosiddetta specifica di sicurezza. La nostra garanzia che comunque non supera l'importo del prezzo fatturato è limitata al restauro del nostro materiale difettoso, reso franco le nostre officine. La garanzia s'intende per un uso normale delle nostre apparecchiature e non si applica al danneggiamento o alle distruzioni provocate, in particolare in caso di montaggio errato, incidente meccanico, difetto di manutenzione, utilizzazione difettosa, sovraccarico o sovratensione, intervento di calibratura eseguito da terzi.

La nostra responsabilità essendo comunque strettamente limitata allo sostituzione propriamente detta delle parti difettose delle nostre apparecchiature, l'acquirente rinuncia specificamente a qualsiasi pretesa per perdite o maggiori danni diretti o indiretti.

La nostra garanzia si esercita, salvo disposizione specifica, durante dodici mesi dopo la data di messa a disposizione del materiale. La riparazione, la modifica o la sostituzione di una parte durante il periodo di garanzia non ha comunque per effetto di prolungare la garanzia stessa.

SOMMARIO

1. PRESENTAZIONE	40
2. DESCRIZIONE	41
3. ISTRUZIONI D'USO	42
3.1. Misura di resistenza di una presa di terra	42
3.2. Misura di resistenza	43
3.3. Segnalazione di guasti	44
4. CARATTERISTICHE	45
5. MANUTENZIONE	48
5.1. Manutenzione corrente	48
5.2. Verifica metrologica	49
5.3. Assistenza	49
6. PER ORDINARE	50

1. PRESENTAZIONE

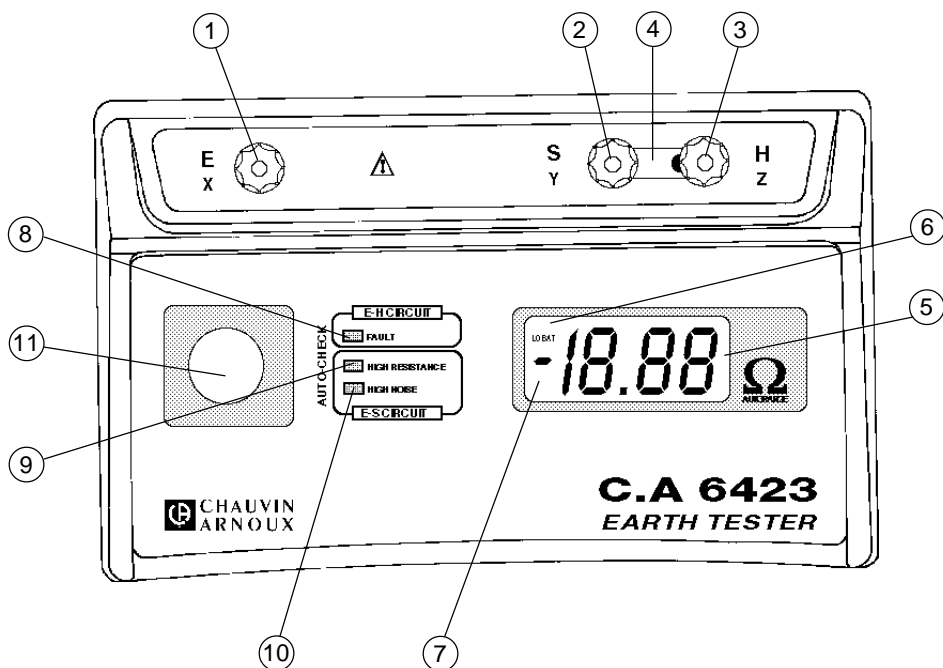
Autonomo e a tenuta stagna, questo strumento di controllo è un apparecchio da cantiere destinato alle misure di terra. E' particolarmente adatto ad essere utilizzato in condizioni difficili, in presenza di tensioni parassite, di correnti telluriche elevate, di prese ausiliarie fortemente resistive, ecc.

Fine di un utilizzo pratico e semplice, lo strumento è provvisto:

- di un pulsante unico per avviare la misura
- di un sistema di commutazione automatica della portata di misura
- di un ampio display numerico leggibile anche in penombra
- di tre spie luminose per segnalare la presenza di guasti in grado di invalidare il risultato della misura
- di tre morsetti a vite con marcatura colorata per semplificare il collegamento dei cavi
- di una barrette di connessione imperdibili

2. DESCRIZIONE

- ① Morsetto d'ingresso misura E (verde)
- ② Morsetto d'ingresso misura S (blu)
- ③ Morsetto d'ingresso misura H (rosso)
- ④ Barretta imperdibile S-H per misure di resistenza, 2 fili
- ⑤ Display numerico 2000 punti a cristalli liquidi
- ⑥ Indicazione d'usura delle pile
- ⑦ Indicazione d'inversione di collegamento
- ⑧ Spia di guasto sul circuito corrente (E-H)
- ⑨ Spia di guasto sul circuito tensione (E-S)
- ⑩ Spia di presenza di tensioni parassite sul circuito tensione (E-S)
- ⑪ Pulsante di misura



3. ISTRUZIONI D'USO

3.1. MISURA DI RESISTENZA DI UNA PRESA DI TERRA

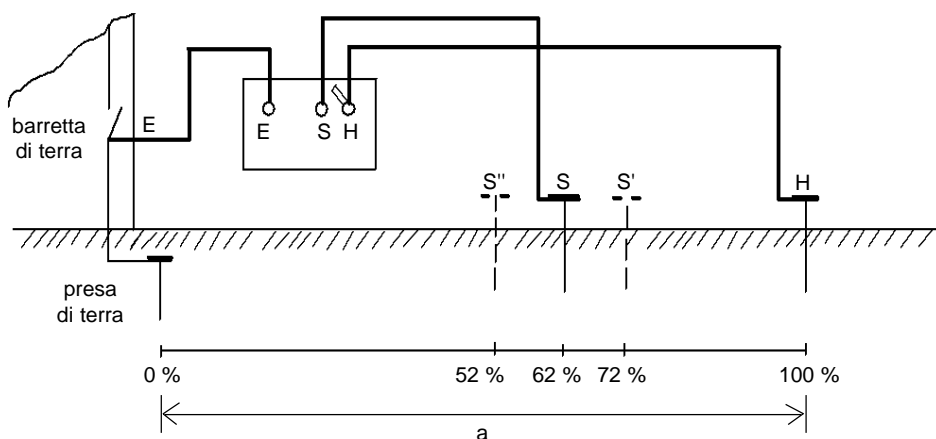
Per misurare la resistenza di una presa di terra si raccomanda di utilizzare il metodo cosiddetto "del 62%". Questa misura richiede l'uso degli elementi del Kit Terra (vedi § 6: Per ordinare).



Interrompere il circuito di terra aprendo la barretta di terra!

1. Collegarli i morsetti E alla terra da misurare.
2. Controllare che la barretta ④ non sia montata fra i morsetti S e H.
3. Conficcare il più integralmente possibile nel suolo il picchetto H, a una distanza "a" dalla presa di terra da misurare (E).
Nota: questa distanza sarà tanto maggiore quanto più profonda è la presa di terra (zona d'influenza più estesa).
4. Conficcare analogamente il picchetto S in allineamento con la presa di terra E e il picchetto H, a una distanza del 62% circa di "a".
5. Con i cavi, collegare i picchetti ai rispettivi morsetti.
6. Premere il pulsante ⑪ fino alla visualizzazione della misura. Accertare che nessuna delle tre spie lampeggi, in caso contrario controllare i collegamenti (vedi § 3.4: Segnalazione di guasti) e ricominciare la misura.

Misura di resistenza di una presa di terra



Controllo della misura.

7. Annotare il valore misurato.
 8. Rifare una misura dopo qualche istante.
 9. Spostare il picchetto S verso H lungo la line di lungiungimento una distanza pari al 10% di "a". Misurare e annotare il risultato.
 10. Partendo dalla sua posizione iniziale, spostare il picchetto S verso E lungo la line di lungiungimento una distanza pari al 10% di "a". Misurare e annotare il risultato.
- Se le 3 misure presentano lo stesso ordine di grandezza, la misura è corretta. In caso contrario, aumentare "a" e ricominciare l'operazione.



Non dimenticare di ricollegare la presa di terra dopo la misura.

3.2. MISURA DI RESISTENZA

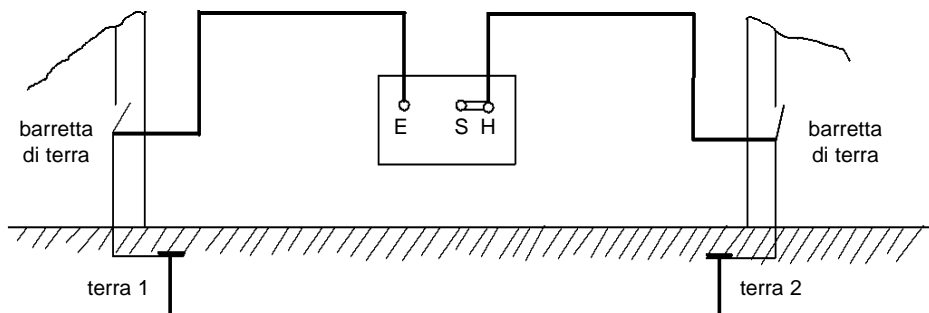
Questa misura può essere eseguita per determinare la resistenza di accoppiamento fra due prese di terra. Ad esempio, fra la presa di terra del neutro e la presa di terra delle masse (distribuzione ENEL).



Interrompere il circuito di terra. Per la misura di resistenza dell'accoppiamento, scollegare le prese di terra!

1. Cortocircuitare i morsetti S e H con l'ausilio della barretta (4).
2. Collegare il morsetto E alla prese di terra delle masse, e il morsetto H alla presa di terra del neutro.
3. Premere il pulsante (11) fino alla visualizzazione della misura. Accertare che nessuna delle tre spie lampeggi, in caso contrario controllare il montaggio (vedi § 3.4: SEGNALAZIONE DI GUASTI) e ricominciare la misura.

Misura di resistenza a 2 fili



N.B.: In caso di resistenze di ridotto valore è necessario tener conto della resistenza dei cavi (circa 22.5 mΩ/metro per quelli forniti come accessori).



Non dimenticate di ricollegare le prese di terra dopo la misura.

3.3. SEGNALAZIONE DI GUASTI

- Visualizzazione di una misura negativa.

Inversione fra loro dei picchetti H e E o dei picchetti S e E.
Ripristinare il corretto collegamento dei cavi.

- Visualizzazione 1--- alla fine della misura.

Superamento della portata ($R > 2000 \text{ } \bar{\omega}$).
Controllare i collegamenti.

- Intermittenza della spia **FAULT** ⑧

Guasto sul circuito corrente (E-H). La luce intermittente indica che la tensione fra i morsetti E e H supera $30 V_{\text{cresta}}$. Il significato può essere il seguente:

- la resistenza del circuito corrente fra E e H è troppo elevata
- la tensione parassita nel circuito (E-H) è troppo importante
- il fusibile è interrotto

Controllare i picchetti, i cavi, il collegamento e il fusibile (vedi § 5.1.3).

- Intermittenza della spia **HIGH RESISTANCE** ⑨

Guasto sul circuito tensione (E-S). All'inizio della misura lo strumento controlla automaticamente la resistenza rilevata fra E e S. Se risulta superiore a $50 \text{ k}\bar{\omega}$ la spia ⑨ lampeggia. Questo significa che la misura rischia di essere notevolmente influenzata dalla resistenza del circuito tensione.

N.B.: La spia lampeggia per l'intera durata della misura, anche se la resistenza diventa inferiore a $50 \text{ k}\bar{\omega}$ nel corso della stessa.

Controllare i picchetti, i cavi e il rispettivo collegamento.

- Intermittenza della spia **HIGH NOISE** ⑩

Presenza di tensioni parassite nel circuito tensione. La luce intermittente segnala un disturbo superiore a $13 V_{\text{cresta}}$ fra i morsetti E e S. Questi segnali parassiti falsano la misura.

Spostare i picchetti

4. CARATTERISTICHE

CONDIZIONI DI RIFERIMENTO	
Temperatura	23°C ± 3 K
Umidità relativa	45% < HR < 55%
Tensione di alimentazione	10,5 V ± 0,2 V
Resistenze ausiliarie R _H , R _S , R _{ES} et R _E	nulle
Tensioni parassite AC e DC	nulle
Campo elettrico	< 1 V/m
Campo magnetico	< 40 A/m

CARATTERISTICHE METROLOGICHE				
Campo di misura (portate automatiche)	Risoluzione	Corrente di misura (segnale quadrato 128Hz)	Precisione	Tensione a vuoto
0,00...19,99 W	0,01 W	10 mA	± 2%L ± 1 pt	ε 42 V _{cresta}
20,00...199,9 W	0,1 W	1 mA	± 2%L ± 1 pt	ε 42 V _{cresta}
200,0...1999 W	1 W	100 μA	± 2%L ± 3 pt	ε 42 V _{cresta}
Tempo di risposta	tra 4 e 8 sec. in funzione delle condizioni di misura			

GRANDEZZE D'INFLUENZA			
		Limiti d'utilizzo	Variazione maxi.
Temperatura		-10...+55°C	± (1%L ± 1 pt) per 10°C
Umidità relativa		20...90%	± 2%L ± 5 pt
Tensione di servizio		8,8...12,5 V	± (1%L ± 1 pt) per Volt
Carico circuito tensione (1)		50 kW	± 1%L per 10 kW ± 4 pt
Carico circuito corrente (2)	0,00...19,99W	30 kW	± 1%L per 10 kW ± 2 pt
	20,00...199,9W	30 kW	± 1%L per 10 kW ± 2 pt
	200,0...1999W	50 kW	± 1%L per 10 kW ± 2 pt
Tensione continua		0...20 V (3)	trascurabile
Tensioni ~ parassite su H		0...23 V _{eff} o 32 V _{cresta}	± 2%L ± 2 pt
Tensioni ~ parassite su S		0...9 V _{eff} o 13 V _{cresta}	± 0,5%L ± 2 pt

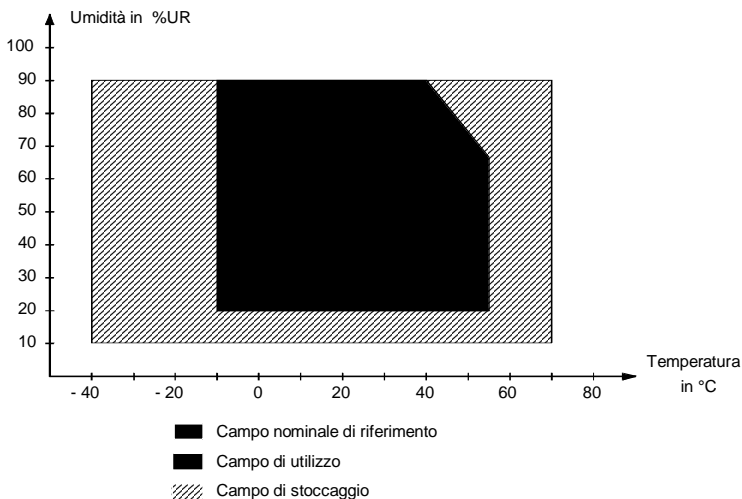
- (1) Resistenza misurata o resistenza picchetto E + resistenza picchetto S + resistenza cavi
 (2) Resistenza misurata o resistenza picchetto E + resistenza picchetto H + resistenza cavi
 (3) La spia HIGH RESISTENZA può lampeggiare dopo 4,5 V

CARATTERISTICHE ELETTRICHE	
Alimentazione	8 pile R6 alcaline da 1,5 V o 8 accumulatori
Campo di tensione ammesso	da 8,8 a 12,5 V
Autonomie media	1800 misura da 15 secondi (a 23°C ± 3K, con 8 pila alcaline) controllo permanente dell'autonomia

VISUALIZZAZIONE	
Display	cristalli liquidi, 7 segmenti, altezza 18 mm, 2000 punti (3 ½ digits) lettura diretta in w
Indicazione esaurimento della pila	con messaggio "LO BAT"
Indicazione di superamento	visualizzazione 1 ---
Indicazione inversione cavo	segno - prima della misura
Indicazione di guasto circuito corrente	con LED rosso lampeggiante FAULT (E - H)
Indicazione di guasto circuito tensione ■ Resistenza troppo elevata ■ Rumori parassiti	con LED rosso lampeggiante HIGH RESISTANCE (E - S) con LED rosso lampeggiante HIGH NOISE (E - S)

CARATTERISTICHE MECCANICHE	
Indice di protezione	IP 54 secondo IEC 529 e NF EN 60 529
Caduta libera	25 cm secondo IEC 68-2-32
Tenuta all'urto	50 g_n ($g_n = 9,81 \text{ m/s}^2$) secondo IEC 68.2.27
Resistenza all'impatto	IK 04 secondo NF EN 50 102
Tenuta alle vibrazioni	± 1 mm, da 10 a 55 Hz secondo IEC 68.2.6
Dimensioni (L x l x h)	238 x 136 x 150 mm
Collegamento cavi	con 4 morsetti a colori per spinotti a banana \approx 4 mm o capocorda a forcina 6 mm

CONDIZIONI CLIMATICHE



CONFORMITA' ALLE NORME

Sicurezza elettrica (secondo IEC 1010-1)

- Doppio isolamento
- Categoria di installazione III
- Grado di inquinamento 2
- Tensione di servizio 42 V_{cresta}

Compatibilità elettromagnetica

- Emissione (secondo EN 50081-1)
- Immunità (secondo EN 50082-1)

5. MANUTENZIONE



Per la manutenzione, utilizzare unicamente i pezzi di ricambio specificati. Il costruttore non sarà responsabile per qualsiasi incidente verificatosi a seguito di una riparazione non effettuata dal servizio di assistenza o da personale autorizzato.

5.1. MANUTENZIONE CORRENTE

5.1.1. Pulizia.

Usare preferibilmente un panno umido o una spugna leggermente imbevuta di acqua e sapone. Non usare alcool, essenze o altro prodotto a base di idrocarburi.

5.1.2. Sostituzione delle pile o degli accumulatori.

Il test di autonomia è automatico e permanente. La prima volta che appare il messaggio "LO BAT" l'autonomia dello strumento è sufficiente per alcune misure. Sostituire al più presto le pile.



Prima di cambiare le pile verificare che nessun cavo sia collegato allo strumento. Tutte le pile devono essere sostituite contemporaneamente. Non mescolare pile e accumulatori.

Svitare le due viti imperdibili situate sotto lo strumento ed estrarre lo scomparto delle pile. Sostituire le 8 pile esaurite con 8 pile nuove dello stesso tipo, rispettando la polarità. Rimontare lo scomparto delle pile.

5.1.3. Sostituzione del fusibile

La luce intermittente della spia può essere dovuta alla fusione del fusibile di protezione del circuito corrente. Per accertarsene, cortocircuitare i morsetti E e H (con le barrette ④ aperte e i cavi di misura scollegati). Se la spia FAULT continua a lampeggiare è necessario sostituire il fusibile. Smontare lo scomparto delle pile, svitare il portafusibili e liberare il fusibile per sostituirlo con un nuovo dello stesso tipo (0,1 A - 250 V). Rimontare lo scomparto delle pile.

5.1.4. Stoccaggio

Se lo strumento non è utilizzato per un lungo periodo, togliere le pile dalla loro sede. Non conservare lo strumento al di fuori delle condizioni climatiche specificate (vedere § 4: CARATTERISTICHE)

5.2. VERIFICA METROLOGICA

Come per tutti gli strumenti di misura e di controllo, é necessaria una verifica periodica. Per un utilizzo occasionale noi raccomandiamo una verifica annuale. Nel caso di uso continuo quotidiano per più di 8 ore al giorno, consigliamo una verifica ogni 6mesi. Per le verifiche e le tarature dei vostri strumenti, rivolgetevi ai laboratori di metrologia accreditati COFRAC-BNM :

- CHAUVIN ARNOUX Pont l'Evêque- France : (33) 31 64 51 11
- CHAUVIN ARNOUX Lyon - France : (33) 78 26 68 04

5.3. ASSISTENZA

Per la riparazione in garanzia o fuorigaranzia : spedite il Vs. Strumento al Vs. Rivenditore.

6 . PER ORDINARE

- **C.A 6423 EARTH TESTER** rif. P01.1270.13
fornito con pile, cinghia di trasporto e modo d'uso

Accessorio per C.A. 6423:

- Borsa per trasporto rif. P01.2980.06

Pezzi di ricambio per C.A 6423:

- Cinghia di trasporto rif. P01.2980.05
■ Fusibile HPC 0,1A - 250 V (set da 10) rif. P01.2970.12
■ Pila 1,5 V alcalina LR6 (set da 8) rif. P01.1007.74

Accessori di misura:

- **Kit ACCESSORI TERRA PRESTIGE** rif. 11-0000-66
Borsa di trasporto:
- 4 picchetti lisci
- 47 m di cavo su avvolgitore
- 32 m di cavo su avvolgitore
- 22 m di cavo su avvolgitore
- 3 m di cavo

Significado del símbolo  : **Atención, consulte el manual de instrucciones antes de utilizar el aparato.**

Leer las instrucciones antes de utilizar el aparato. Acaba de adquirir un **Controlador de tierras**, y le agradecemos su confianza.

Para obtener el mejor rendimiento de su aparato,

- **lea** atentamente estas instrucciones de servicio,
- **respete** las precauciones usuales mencionadas en ellas y
- **pegue** la etiqueta correspondiente a su idioma en la parte posterior del aparato.

PRECAUCIONES DE EMPLEO

- Antes de conectar el C.A 6423, verifique que en la toma de tierra que se ha de comprobar no exista ninguna tensión que entrañe peligro.
- Antes de abrir la tapa de la caja de las pilas, asegúrese que ningún cable de medición esté conectado al aparato.

GARANTÍA

Salvo derogación contraria, nuestros instrumentos son garantizados contra cualquier defecto de fabricación o de material. No llevan especificación dicha de seguridad. Nuestra garantía, que en ningún caso podrá superar el importe facturado, solo cubre la puesta en estado de funcionamiento de nuestro material defectuoso, expedido franco de porte a nuestros talleres. Dicha garantía opera dentro del marco de un uso normal de nuestros aparatos y no se aplica a los deterioros o destrucciones provocados, principalmente por errores de montaje, accidente mecánico, defecto de mantenimiento, uso defectuoso, sobrecarga o sobretensión, intervención de calibrage hecha por terceros.

Siendo nuestra responsabilidad estrictamente limitada a la sustitución pura y simple de las piezas defectuosas de nuestros aparatos, el comprador renuncia expresamente a solicitar nuestra responsabilidad para cualquier daño o pérdida causada de manera directa o indirecta.

Nuestra garantía se aplica, salvo estipulación contraria, durante los doce meses siguientes a la puesta a disposición del material. La reparación, modificación o sustitución de una pieza durante el periodo de garantía no amplía la duración de dicha garantía.

INDICE

1. PRESENTACION	52
2. DESCRIPCION	53
3. MODO OPERATIVO	54
3.1. Medición de resistencia de una toma de tierra	54
3.2. Medición de resistencia	55
3.3. Señalización de anomalías	56
4. CARACTERISTICAS	57
5. MANTENIMIENTO	60
5.1. Conservación normal	60
5.2. Verificación metrológica	61
5.3. Mantenimiento	61
6. PARA CURSAR MEDIDO	62

1. PRESENTACION

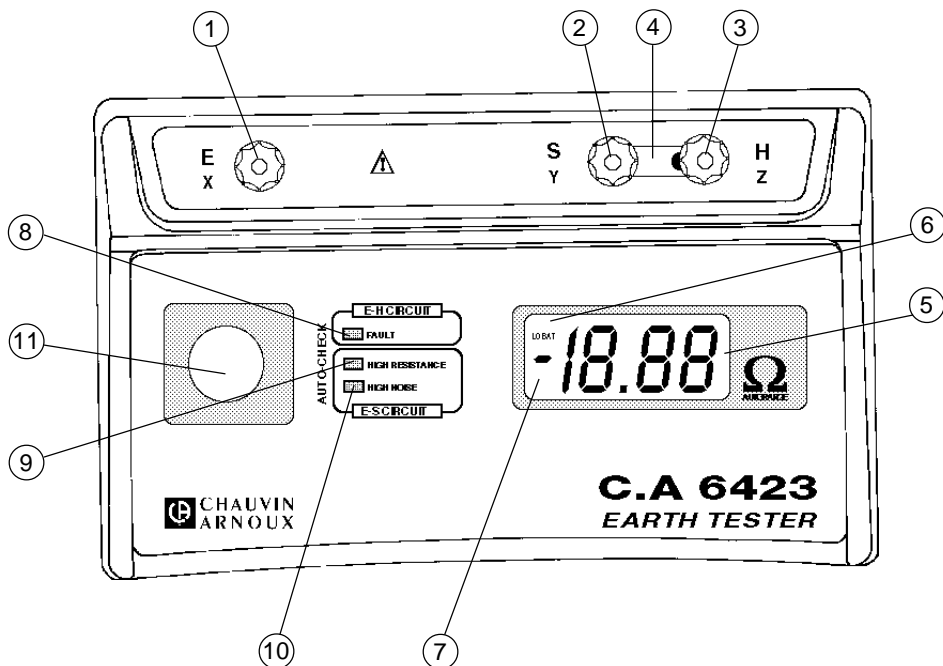
Autónomo y estanco, este controlador es un aparato, para utilización sobre el terreno, concebido para mediciones de tierra. Ha sido especialmente diseñado para adaptarse a una utilización en condiciones difíciles, cuando existen tensiones parásitas, corrientes telúricas elevadas, tomas auxiliares muy resistivas, etc.

Para facilitar la manipulación, el aparato está provisto de:

- un pulsador único, para realizar la medición
- un sistema de conmutación automática del calibre de medición
- una gran pantalla digital que puede leerse incluso en la penumbra
- tres indicadores luminosos que señalan la presencia de anomalías susceptibles de invalidar el resultado de la medición
- tres bornes atornillables, identificables por el color para simplificar la conexión de los cables
- una puente de conexión imperdible

2. DESCRIPCION

- ① Borne de entrada medida E (verde)
- ② Borne de entrada medida S (azul)
- ③ Borne de entrada medida H (rojo)
- ④ Puente imperdible S - H para medidas de resistencia, bifilar
- ⑤ Pantalla digital de cristal líquido, 2000 puntos
- ⑥ Indicador del desgaste de las pilas
- ⑦ Indicador de inversión de conexión
- ⑧ Indicador de anomalía en el circuito de corriente (E - H)
- ⑨ Indicador de anomalía en el circuito de tensión (E - S)
- ⑩ Indicador de presencia de tensiones parásitas en el circuito de tensión (E - S)
- ⑪ Pulsador de medida



3. MODO OPERATIVO

3.1 MEDICION DE RESISTENCIA DE UNA TOMA DE TIERRA

Para medir la resistencia de una toma de tierra, se recomienda utilizar el método denominado "del 62%". Esta medida precisa disponer de los elementos del Kit Tierra (ver § 6: PARA CURSAR PEDIDO).



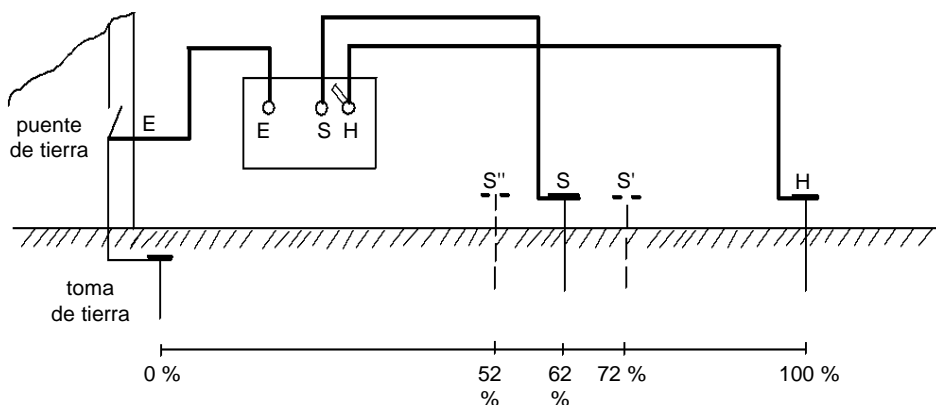
Cortar la alimentación de la instalación y desconectarla de tierra abriendo el puente de tierra !

1. Conectarlos las borne E con la tierra que se ha de medir.
2. Verificar que el puente (4) no esté instalado entre los bornes S y H.
3. Hundir el máximo posible en el suelo la piqueta H, a una distancia "a" de la toma de tierra que se ha de medir (E).

Observación: esta distancia será tanto mayor cuanto más profunda esté la toma de tierra (zona de influencia más extendida).

4. Hundir igualmente la piqueta S en línea con la toma de tierra E y de la piqueta H, a una distancia aproximada de un 62% de "a".
5. Conectar las piquetas a sus respectivos bornes mediante cables.
6. Pulsar el botón (11) hasta que se visualice la medida. Verificar si alguno de los tres indicadores parpadea; en caso de anomalía, verificar el montaje (ver § 3.4: SEÑALIZACION DE ANOMALIAS) y volver a comenzar la medida.

Medida de resistencia de toma de tierra



Verificación de la medida.

7. Tomar nota del valor medido.
8. Volver a llevar a cabo una medición después de algunos instantes.
9. Desplazar la piqueta S hacia H a una distancia igual al 10% de “a”. Medir y anotar el resultado.
10. A partir de su posición inicial, desplazar la piqueta S hacia E en una distancia igual al 10% de “a”. Medir y anotar el resultado.

Si las 3 mediciones son del mismo orden, la medición es correcta. En caso contrario, incrementar “a” y reiniciar toda la operación.



No olvidarse de reconectar la toma de tierra después de la medida.

3.2 MEDICION DE RESISTENCIA

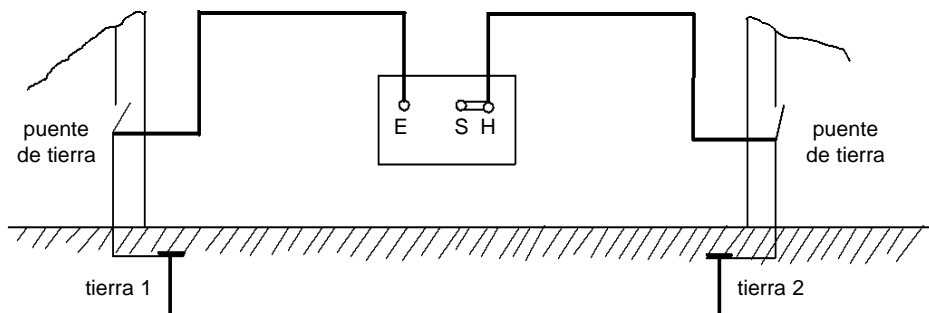
Puede efectuarse esta medición para determinar la resistencia de acoplamiento entre dos tomas de tierra. Por ejemplo, entre la toma de tierra del neutro y la toma de tierra de las masas (distribución E.D.F.).



Cortar la alimentación de las instalaciones. Para la medición de la resistencia de acoplamiento, desconectar las tierras.

1. Cortocircuitar los bornes S y H con la ayuda del puente (4).
2. Conectar el borne E a la toma de tierra de las masas, y el borne H a la toma de tierra del neutro.
3. Pulsar el botón (11) hasta que se visualice la medida. Comprobar si alguno de los tres indicadores parpadea; en caso de anomalía, verificar el montaje (ver §3.4: SEÑALIZACION DE ANOMALIAS) y volver a comenzar la medida.

Medida de resistencia bifilar



Nota: En el caso de resistencias de poco valor, es preciso tener en cuenta la resistencia de los cables (alrededor de 22,5 m Ω por metro los suministrados como accesorio).
Pour s'affranchir de la résistance des cordons, il est conseillé d'employer un Mesureur de Terre/Résistivité (4 pôles), en montage " 4 fils ".



No olvidar reconectar las tomas de tierra después de la medición.

3.3 SEÑALIZACION DE ANOMALIAS

- Visualización de una medida negativa.

Inversión mutua de las piquetas H y E o de las piquetas S y E.
Restablecer el empalme correcto de los cables.

- Lectura 1---al final de la medida.

Rebase de calibre ($R > 2000 \text{ m}\Omega$)
Verificar las conexiones

- Intermitencia del indicador **FAULT** (8)

Anomalía en el circuito de corriente (E - H). La intermitencia señala que la tensión entre los bornes E y H rebasa 30 V_{pico}. Ello podría significar que:

- la resistencia del circuito de corriente entre E y H es excesivamente elevada
- la tensión parásita en el circuito (E - H) es excesivamente importante
- el fusible está cortado

Verificar las piquetas, los cables, la conexión y el fusible (ver § 5.1.3.).

- Intermitencia del indicador **HIGH RESISTANCE** (9)

Anomalía en el circuito de tensión (ES - S). Al principio de la medida, el aparato controla automáticamente la resistencia encontrada entre ES y S. Si esta resistencia es superior a 50 k Ω , el indicador (9) comienza a parpadear. Esto significa que existe el riesgo de que la medida se vea afectada de manera importante por la resistencia del circuito de tensión.

Nota: El indicador parpadea durante toda la medida, incluso si la resistencia desciende por debajo de 50 k Ω .

Verificar las piquetas, los cables y su conexión.

- Intermitencia del indicador **HIGH NOISE** (10)

Presencia de tensiones parásitas en el circuito de tensión. La intermitencia señala un ruido superior a 13 V_{pico} entre los bornes E y S. Estas señales parásitas perturban la medición.

Desplazamiento de las piquetas

4. CARACTERISTICAS

CONDICIONES DE REFERENCIA	
Temperatura	23°C ±3 K
Humedad relativa	45% < HR < 55%
Tensión de alimentación	10,5 V ± 0,2 V
Resistencias auxiliares	nulas
Tensiones parásitas CA y CC	nulas
Campo eléctrico	< 1 V/m
Campo magnético	< 40 A/m

CARACTERISTICAS METROLOGICAS				
Margen de medida (calibres automáticos)	Resolución	Corriente de medición (señal cuadrada 128Hz)	Precisión	Tensión en vacío
0,00...19,99 \bar{w}	0,01 \bar{w}	10 mA	± 2%L ± 1 pt	£ 42 V _{pico}
20,00...199,9 \bar{w}	0,1 \bar{w}	1 mA	± 2%L ± 1 pt	£ 42 V _{picoe}
200,0...1999 \bar{w}	1 \bar{w}	100 μ A	± 2%L ± 3 pt	£ 42 V _{pico}
Tiempo de respuesta	entre 4 y 8 segundos en función de las condiciones de medición			

MAGNITUDES DE INFLUENCIA			
		Límites de utilización	Variación máx.
Temperatura		-10...+55°C	± (1%L ± 1 pt) por 10°C
Humedad relativa		20...90%	± 2%L ± 5 pt
Tensión de utilización		8,8...12,5 V	± (1%L ± 1 pt) por Volt
Carga circuito tensión (1)		50 kW	± 1%L por 10 kW ± 4 pt
Carga circuito corriente (2)	0,00...19,99 \bar{w}	30 kW	± 1%L por 10 kW ± 2 pt
	20,00...199,9 \bar{w}	30 kW	± 1%L por 10 kW ± 2 pt
	200,0...1999 \bar{w}	50 kW	± 1%L por 10 kW ± 2 pt
Tensión continua		0...20 V (3)	despreciable
Tensiones ~ parásitas en H		0...23 V _{eff} ó 32 V _{pico}	± 2%L ± 2 pt
Tensiones ~ parásitas en S		0...9 V _{eff} ó 13 V _{pico}	± 0,5%L ± 2 pt

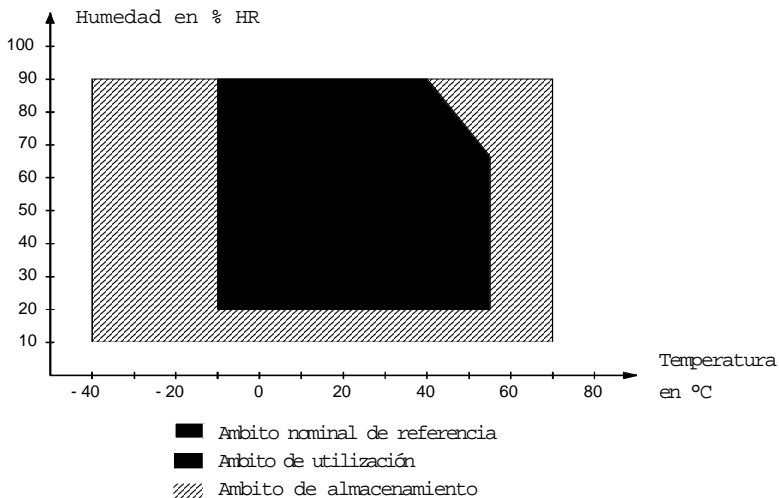
- (1) Resistencia medida o resistencia de la piqueta E + resistencia de la piqueta S + resistencia de los cables
 (2) Resistencia medida o resistencia de la piqueta E + resistencia de la piqueta H + resistencia de los cables
 (3) Intermittencia posible del indicador HIGH RESISTENCIA más allá de 4,5 V

CARACTERISTICAS ELECTRICAS	
Fuente de alimentación	8 pilas R6 alcalinas de 1,5 V ó 8 acumuladores
Ambito de tensión admisible	8,8...12,5 V
Autonomía media	1800 medidas de 15 segundos (a 23°C±3K, con 8 pilas alcalinas) control permanente de la autonomía

LECTURA	
Pantalla	cristales líquidos, 7 segmentos, altura 18 mm, 2000 puntos (3½ dígitos). Lectura directa en w
Indicación de desgaste de las pilas	mediante mensaje "LO BAT"
Indicación de rebasamiento	lectura 1 ---
Indicación de inversión de cable	signo - antes de la medida
Indicación de anomalía circuito corriente	por LED rojo intermitente FAULT (E-H)
Indicación de anomalía circuito tensión <ul style="list-style-type: none"> ■ Resistencia demasiado alta ■ Ruido parásito 	por LED rojo intermitente HIGH RESISTENCIA (E-S) por LED rojo intermitente HIGH NOISE (E - S)

CARACTERISTICAS MECANICAS	
Indice de protección	IP 54 según CEI 529 y NF EN 60 529
Caída libre	25 cm según CEI 68-2-32
Resistencia a los golpes	50 g _a (g _a = 9,81 m/s ²) según CEI 68.2.27
Resistencia a los impactos	IK 04 según NF EN 50 102
Resistencia a las vibraciones	± 1 mm, de 10 a 55 Hz según CEI 68.2.6
Dimensiones (long. x anch. x alt.)	238 x 136 x 150 mm
Conexión de los cables	a tre bornes de color para clavijas tipo banana Ø 4 mm ó terminales tipo horquilla de 6 mm

CONDICIONES CLIMATICAS



CONFORMIDAD CON LAS NORMAS

Seguridad eléctrica (según CEI 1010-1)

- Doble aislamiento
- Categoría de instalación III
- Grado de contaminación 2
- Tensión de servicio 42 V_{pin}

Compatibilidad electromagnética

- Emisión (según EN 50081-1)
- Inmunidad (según 50082-1)

5. MANTENIMIENTO



Para el mantenimiento utilizar únicamente los recambios especificados. El fabricante no se responsabiliza por accidentes que sean consecuencia de una reparación que no haya sido efectuada por su Servicio Post-Venta o por un taller concertado.

5.1 CONSERVACION NORMAL

5.1.1 Limpieza

Utilizar preferentemente un paño humedecido o una esponja con un poco de agua jabonosa. No utilizar en ningún caso alcohol, gasolina o cualquier otro producto a base de hidrocarburos.

5.1.2. Cambio de las pilas o acumuladores.

El test de autonomía es automático y permanente. Al aparecer por primera vez el mensaje "LO BAT", el aparato conserva una autonomía suficiente para algunas mediciones. Las pilas han de cambiarse entonces lo antes posible.



Antes de cambiar las pilas, asegurarse que no hay ningún cable conectado al aparato.

Es preciso cambiar todas las pilas al mismo tiempo.

No mezclar pilas y acumuladores.

Aflojar los dos tornillos imperdibles situados debajo del aparato y retirar la tapa. Cambiar las 8 pilas gastadas por 8 pilas nuevas del mismo tipo, manteniendo la polaridad. Volver a colocar la tapa.

5.1.3. Cambio del fusible.

El parpadeo del fusible puede ser debido a que se haya fundido el fusible que protege el circuito de corriente. Para cerciorarse, cortocircuitar los bornes E y H (con el puente ④ abiertos y los cables de medida desconectados). Si el indicador FAULT sigue dando señal intermitente, es necesario cambiar el fusible. Desmontar la tapa de la caja de pilas, aflojar el portafusibles y retirar el fusible, sustituyéndolo por otro de nuevo del mismo tipo (0,1 A - 250 V). Volver a montar la tapa.

5.1.4 Almacenamiento

En caso de que no vaya a utilizarse el aparato durante un período de tiempo prolongado, retirar las pilas del lugar donde están alojadas. Conservar el aparato dentro de las condiciones climáticas especificadas (ver § 4: CARACTERISTICAS).

5.2. VERIFICACION METROLOGICA

Como todos los aparatos de medida o ensayo, una verificación periódica es necesaria.

Para un uso ocasional diario, recomendamos una verificación anual.

En caso de usos continuos diarios durante mas de 8 horas al día, recomendamos una verificación cada 6 meses.

Para las verificaciones y calibraciones de sus aparatos, dirijase a los laboratorios de metrología acreditado COFRAC.

- CHAUVIN ARNOUX Pont l'Evêque- France : (33) 31 64 51 11

- CHAUVIN ARNOUX Lyon - France : (33) 78 26 68 04

5.3. MANTENIMIENTO

Reparacion en garantía y fuera de garantía : Envie sus aparatos a su distribuidor.

6. PARA CURSAR PEDIDO

- **C.A 6423 CONTROLADOR DE TIERRA** ref. **P01.1270.13**
se entrega con pilas, correa de transporte y manual de instrucciones

Accesorio para C.A 6423:

- **Bolsa de transporte** ref. **P01.2980.06**

Recambios para C.A 6423:

- Correa de transporte ref. P01.2980.05
- Fusible HPC 0,1 A - 250 V (juego de 10) ref. P01.2970.12
- Pila 1,5 V alcalina LR6 (juego de 8) ref. P01.1007.74

Accesorios de medida:

- **Kit ACCESORIOS TIERRA PRESTIGE** ref.**P01.1018.24**
Bolsa semirrígida con:
 - dos piquetas lisas en T
 - 100 m de cable rojo en carrete
 - 60 m de cable azul en carrete
 - 10 m de cable verde en carrete
 - peso 1 kg

Recambios para accesorios de medida:

- Saco semirrígido Ref. P01.2980.26
- Piquete lisa T Ref. P01.1018.29
- Cable rojo 100 m en carrete Ref. P01.2950.45
- Cable azul 60 m en carrete Ref. P01.2950.44
- Cable verde 10 m en carrete Ref. P01.2950.41



07-96

Code 906 129 364 - Ed. 1

Austria : CA Ges.m.b.H - Slamastrabe 29 / 3 - 1230 Wien - Tel : (1) 61 61 9 61 - Fax : (1) 61 61 9 61 61
Deutschland : CA GmbH - Honsellstrabe 8 - 77694 Kehl / Rhein - Tel : (07851) 50 52 - Fax : (07851) 7 52 90
Espana : CA Iberica - C/Roger de Flor Nº 293, 4º 1ª - 08025 Barcelona - Tel : (93) 459 08 11 - Fax : (93) 459 14 43
Italia : AMRA CA SpA - via Torricelli, 22 - 20035 Lissone (MI) - Tel : (039) 2 45 75 45 - Fax : (039) 48 15 61
Schweiz : CA AG - Einsiedlerstrabe 535 - 8810 Horgen - Tel : (01) 727 75 55 - Fax : (01) 727 75 56
UK : CA UK Ltd - 853 Plymouth road - Slough Trading Estate - Slough - Berks SL1 4LP - Tel : (1753) 696 433 - Fax : (1753) 696 172
USA : CA Inc - 99 Chauncy Street - Boston MA 02111 - Tel : (617) 451 0227 - Fax : (617) 423 2952
USA : CA Inc - 15 Faraday Drive - Dover NH 03820 - Tel : (603) 749 6434 - Fax : (603) 742 2346

190, rue Championnet - 75876 PARIS Cedex 18 - FRANCE
Tél. (33) 01 44 85 44 85 - Téléx 269816 - Fax (33) 01 46 27 73 89